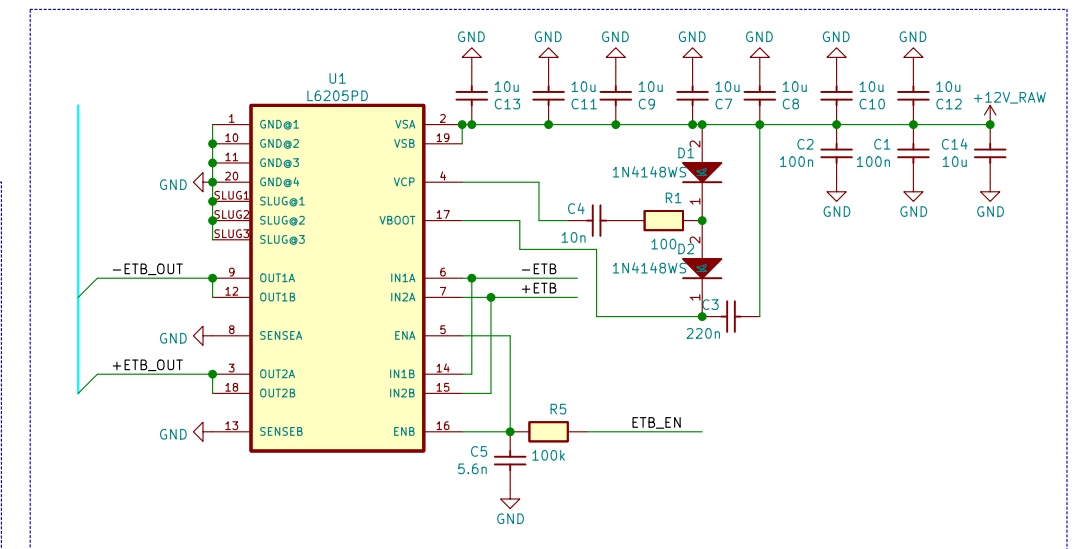
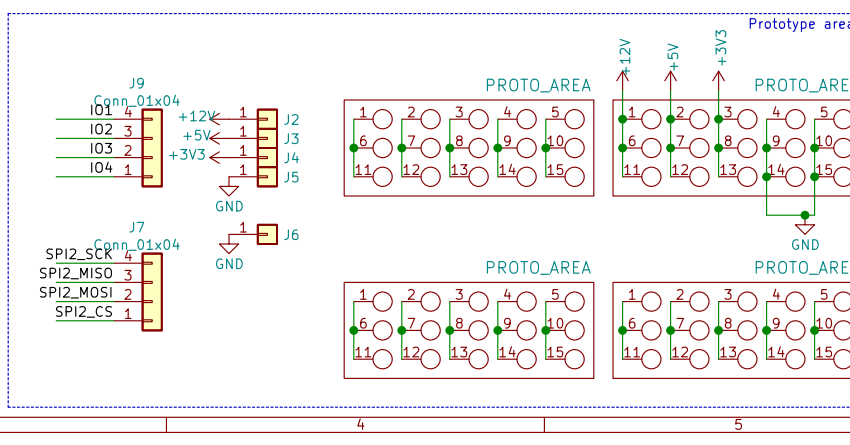
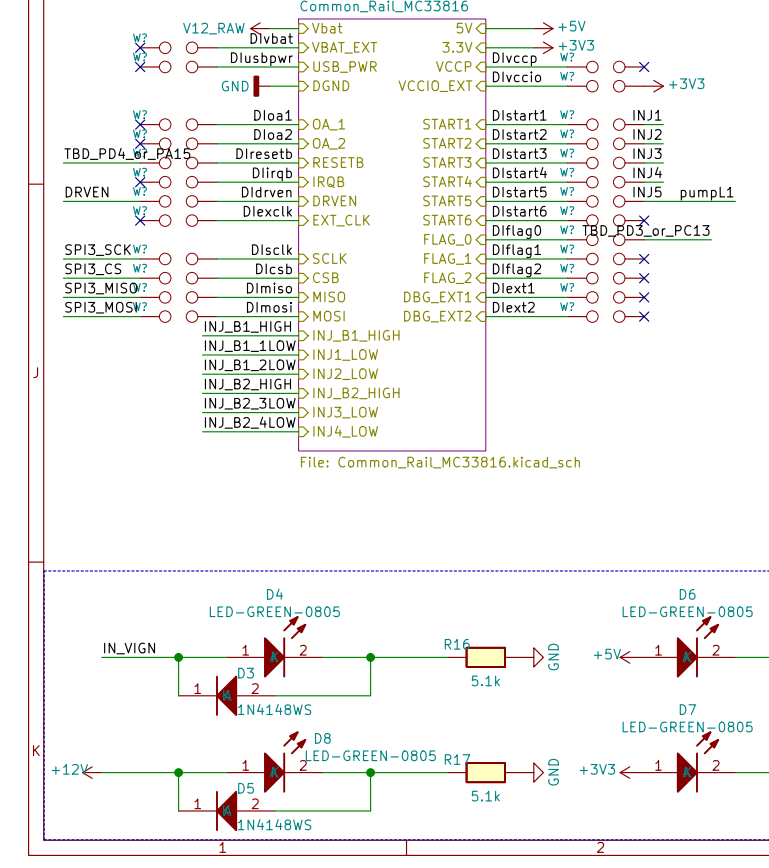


Pinout table for the PCB, listing pins 1 through 94 and their corresponding functions:

- 94: 15W2
- 93: 15W7
- 92: 15W7
- 91: 15W7
- 90: 15W7
- 89: 14W7
- 88: 14W7
- 87: 14W7
- 86: 14W7
- 85: 14W7
- 84: 14W7
- 83: 14W7
- 82: 14W7
- 81: 14W7
- 80: 14W7
- 79: 13W7
- 78: 13W7
- 77: 13W7
- 76: 13W7
- 75: 13W7
- 74: 13W7
- 73: 13W7
- 72: 13W7
- 71: 13W7
- 70: 12W7
- 69: 12W7
- 68: 12W7
- 67: 12W7
- 66: 12W7
- 65: 12W7
- 64: 12W7
- 63: 12W7
- 62: 12W7
- 61: 12W7
- 60: 11W7
- 59: 11W7
- 58: 11W7
- 57: 11W7
- 56: 11W7
- 55: 11W7
- 54: 11W7
- 53: 11W7
- 52: 11W7
- 51: 11W7
- 50: 11W7
- 49: 10W7
- 48: 10W7
- 47: 10W7
- 46: 10W7
- 45: 10W7
- 44: 10W7
- 43: 10W7
- 42: 10W7
- 41: 10W7
- 40: 10W7
- 39: 9W7
- 38: 9W7
- 37: 9W7
- 36: 9W7
- 35: 9W7
- 34: 9W7
- 33: 9W7
- 32: 9W7
- 31: 9W7
- 30: 9W7
- 29: 8W7
- 28: 8W7
- 27: 8W7
- 26: 8W7
- 25: 8W7
- 24: 8W7
- 23: 8W7
- 22: 8W7
- 21: 8W7
- 20: 8W7
- 19: 8W7
- 18: 8W7
- 17: 8W7
- 16: 8W7
- 15: 8W7
- 14: 8W7
- 13: 8W7
- 12: 8W7
- 11: 8W7
- 10: 8W7
- 9: 8W7
- 8: 8W7
- 7: 8W7
- 6: 8W7
- 5: 8W7
- 4: 8W7
- 3: 8W7
- 2: 8W7
- 1: 8W7



Board info

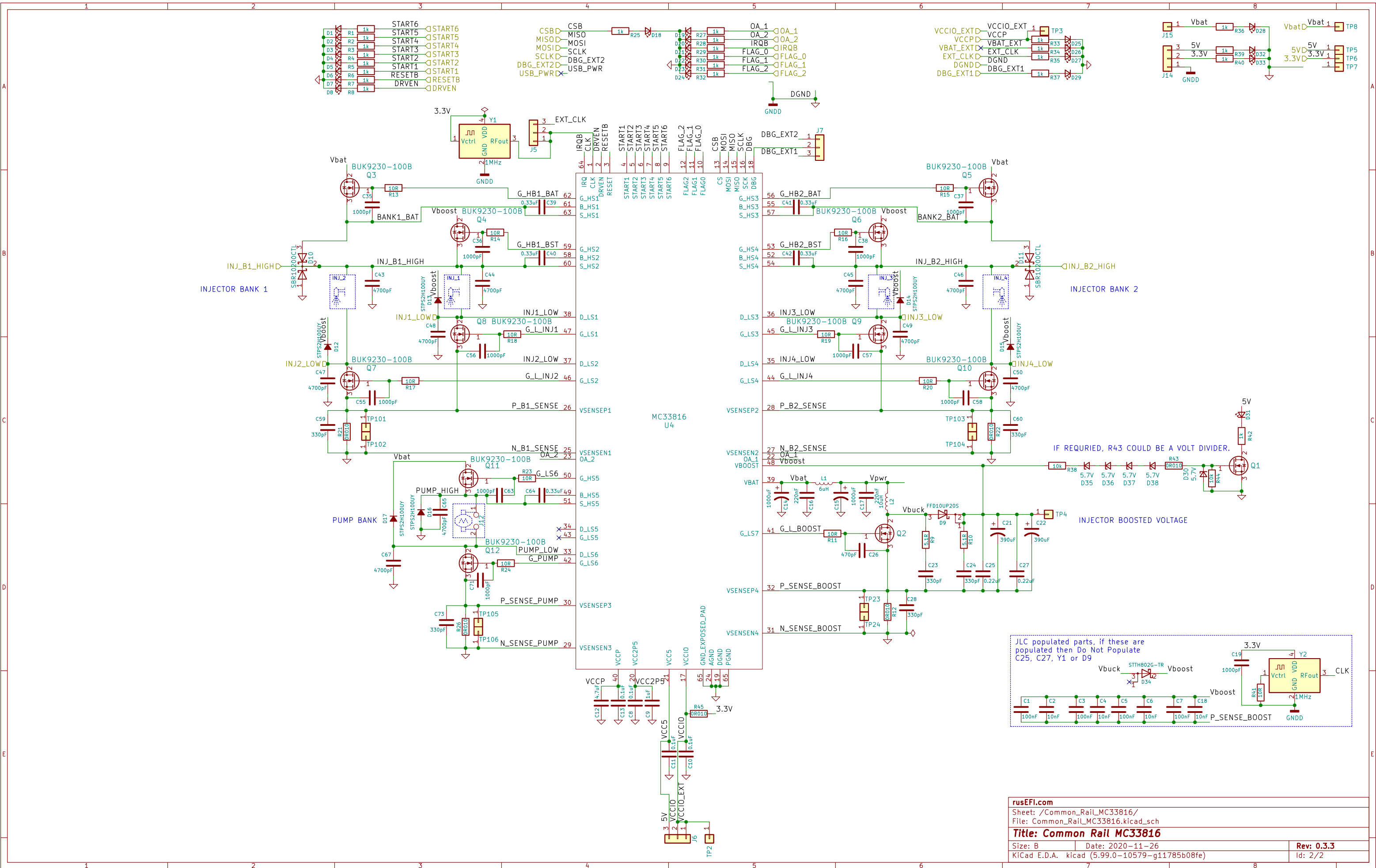
Hellen-One-PCB-
<http://usefi.com/s/hellen154vag>

Bus types

- General purpose bus
- Ignition
- Injection
- Outputs
- Analog inputs (sensors)
- Discrete inputs

rusEfi.com
 Sheet: /
 File: hellen154vag-9.1.kicad_sch
Title: Hellen154vag
 Size: C Date: 2021-03-10
 KiCad E.D.A. kicad (5.99.0-10579-g11785b08fe)

Rev: 0.1
 Id: 1/2



JLC populated parts, if these are populated then Do Not Populate
 C25, C27, Y1 or D9