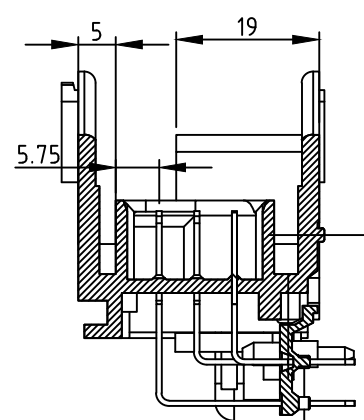
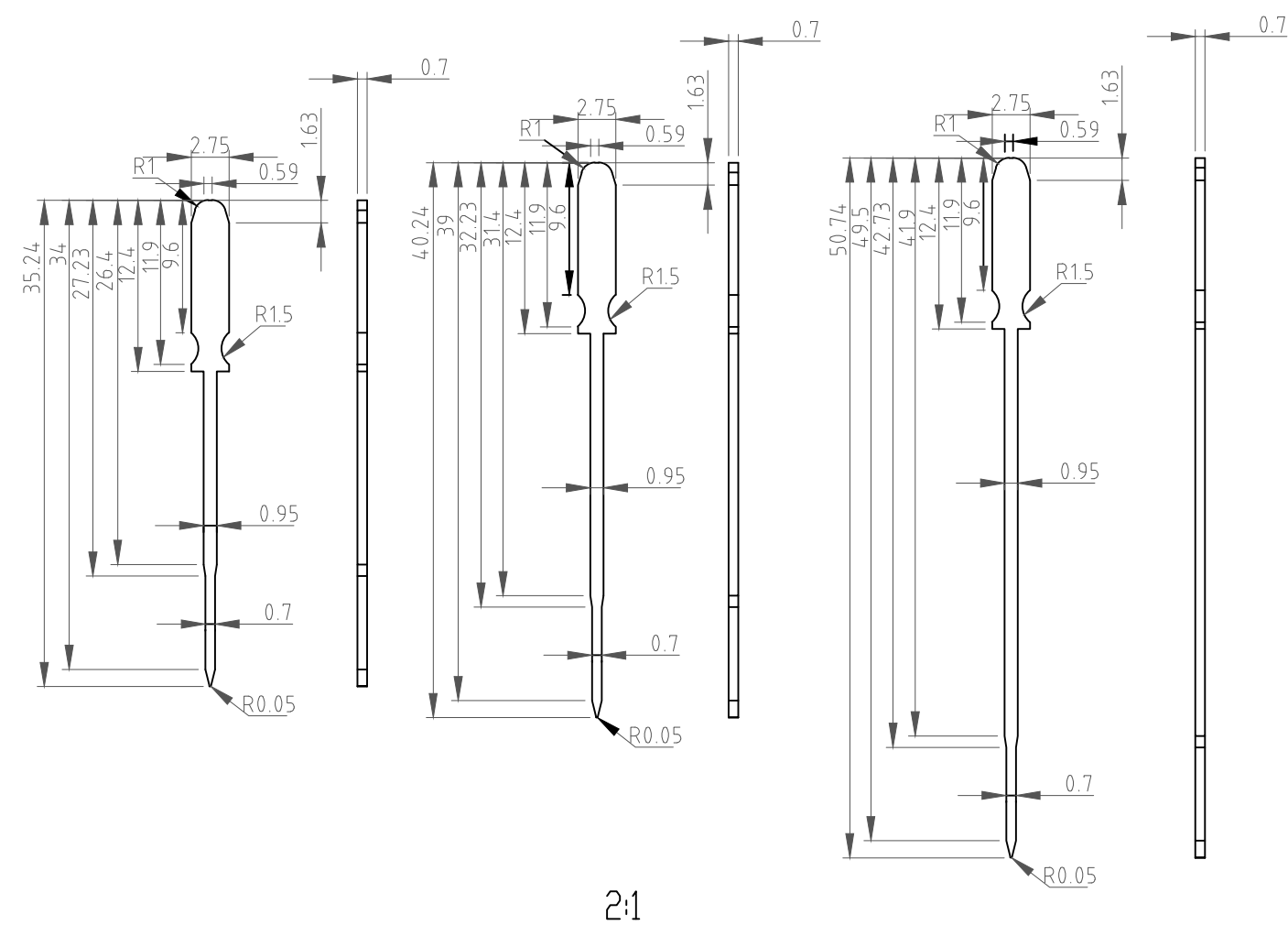
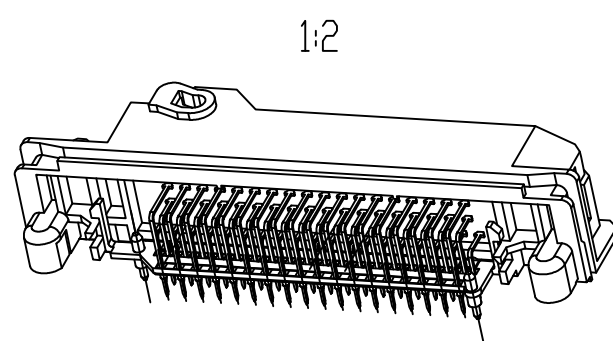
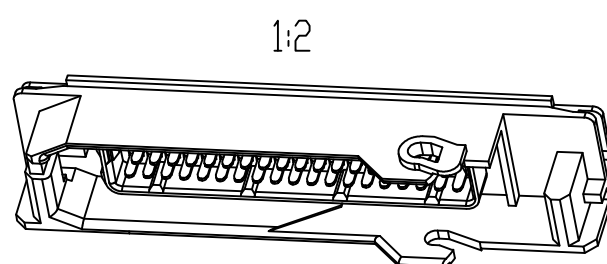
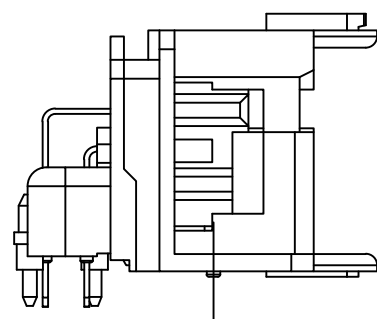
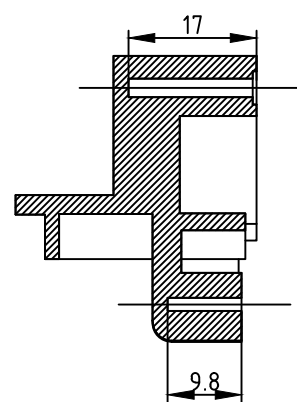


SECTION A-A



SECTION B-B



- 技术要求:
- 1.零件加工表面上, 不应有划痕、擦伤等损伤零件表面的缺陷。
  - 2.去除毛刺飞边。
  - 3.数字代码凸起。
  - 4.未注圆角半径R0.2

旧底图总号  
底图总号  
签字  
日期

					温州博顺电子有限公司		
标记	处数	更改文件号	签字	日期			
设计			标准审查		图样标记	重量	比例
校对			工艺审查				1:1
主管设计员							
审定			日期		共	页	第