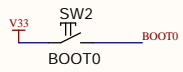
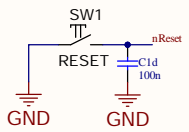
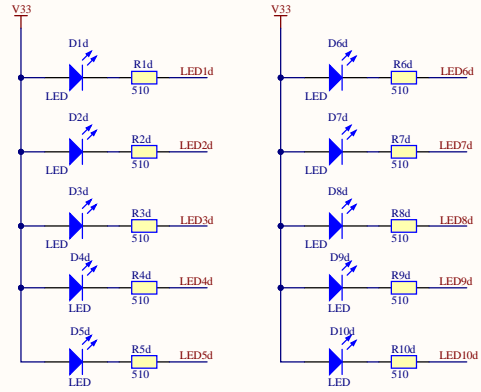
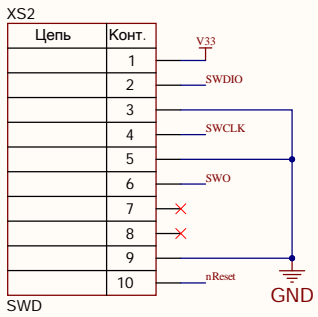
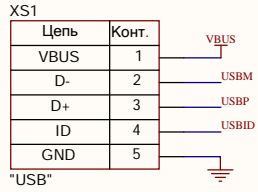


Име. № подл.	Подп. и дата
Взам. име. №	Име. № дубл.

Изм	Лист	№ докум.	Подп.	Дата
-----	------	----------	-------	------

*



Подп. и дата

Име. № дубл.

Взам. инв. №

Подп. и дата

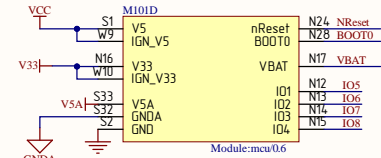
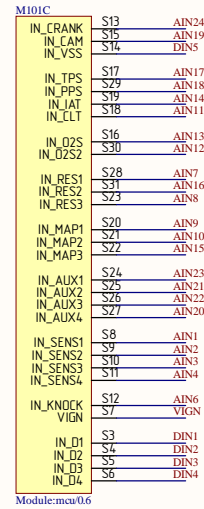
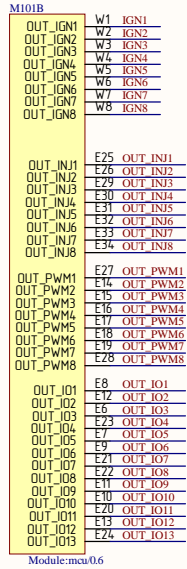
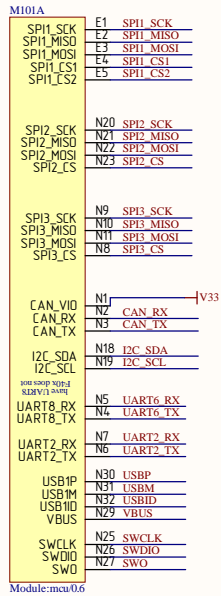
Име. № подл.

Изм	Лист	№ докум.	Подп.	Дата
-----	------	----------	-------	------

*

Лист
1

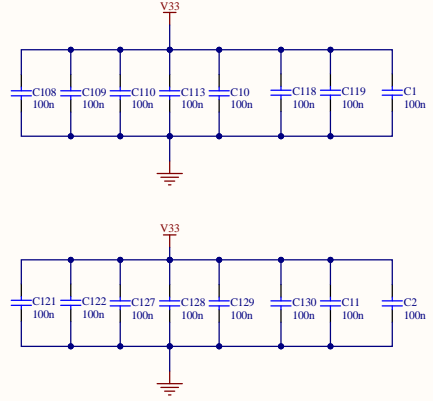
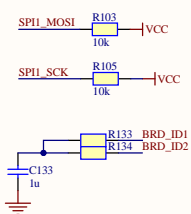
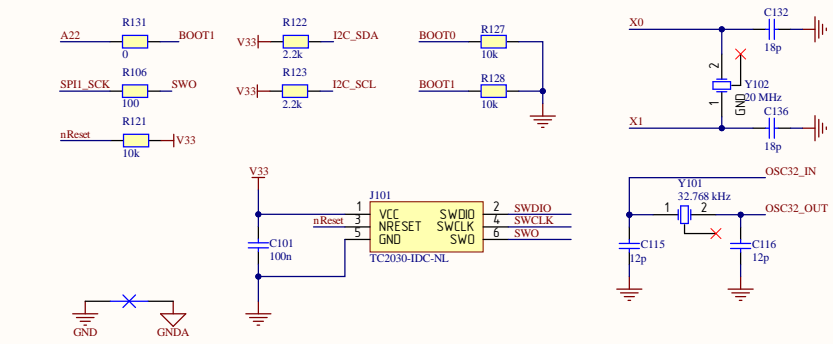
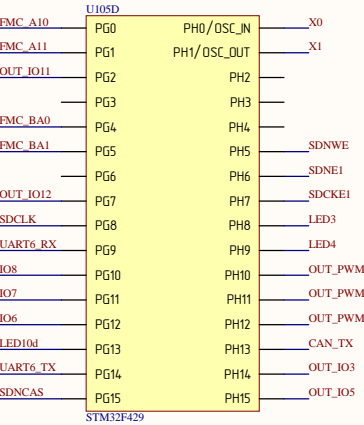
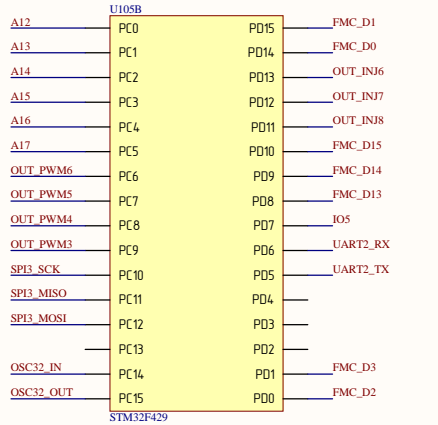
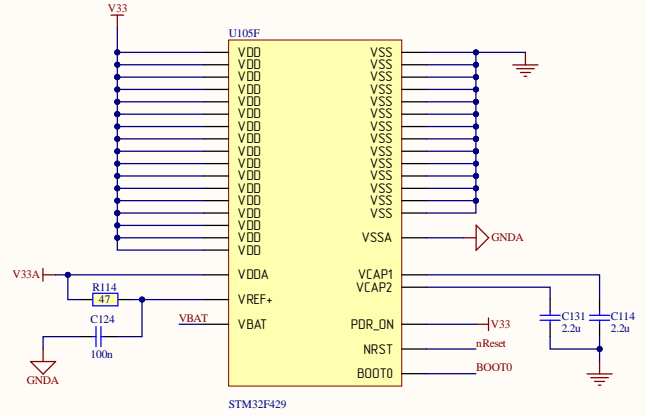
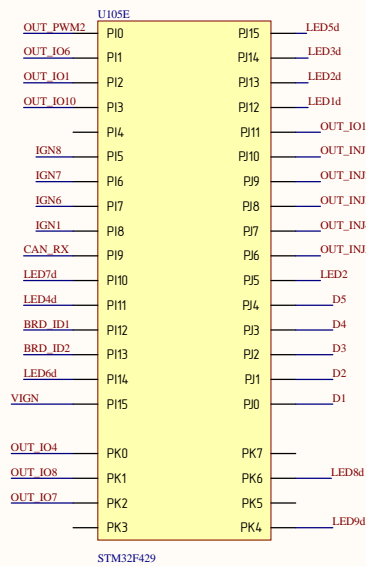
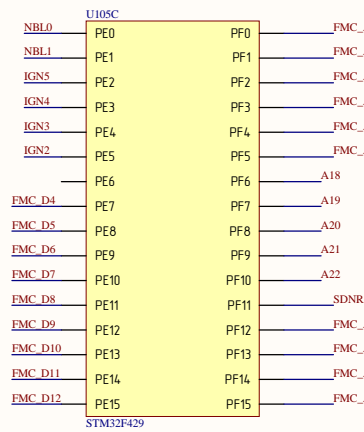
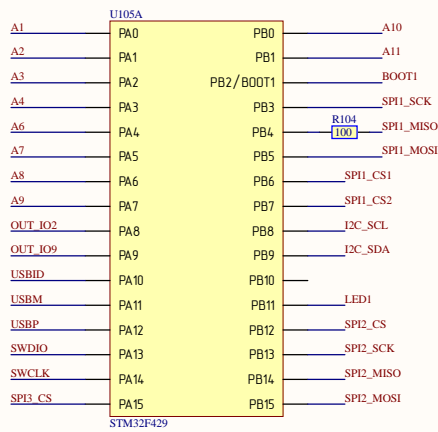
*



Инов. № подл.	Подп. и дата
Взам. инв. №	Инов. № дубл.
Подп. и дата	

Изм	Лист	№ докум.	Подп.	Дата	*	Лист
						*

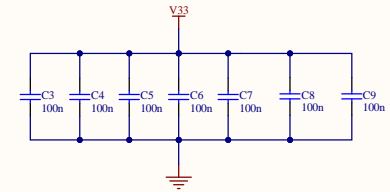
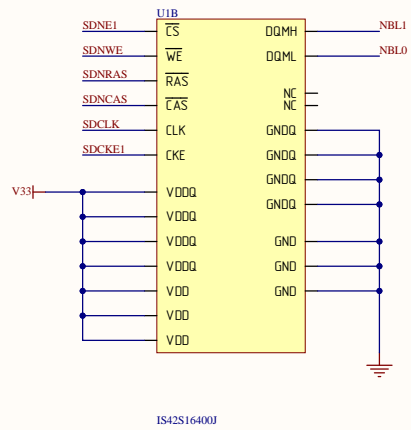
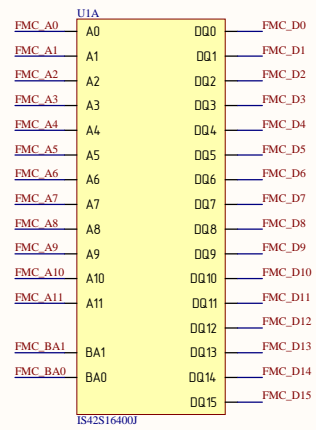
*



Инев. № подл. Подп. и дата
 Взам. инв. № Инв. № дубл. Подп. и дата

Изм	Лист	№ докум.	Подп.	Дата	*	Лист
						*

*



Подп. и дата

Инев. № дубл.

Взам. инв. №

Подп. и дата

Инев. № подл.

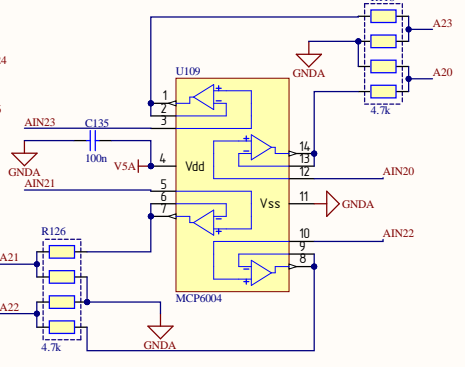
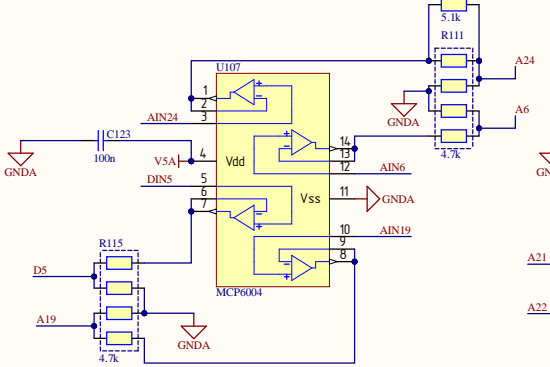
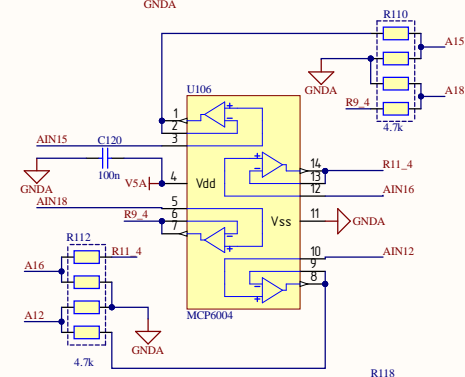
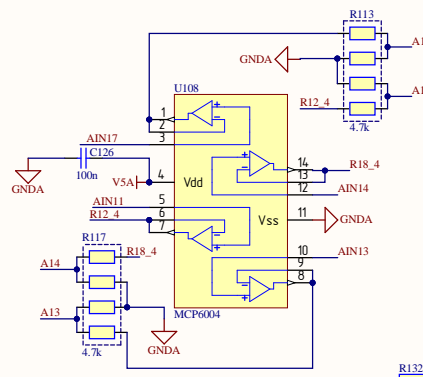
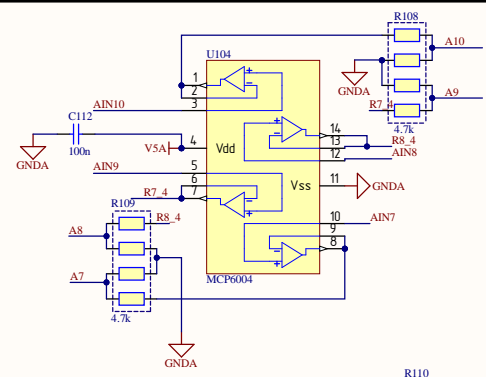
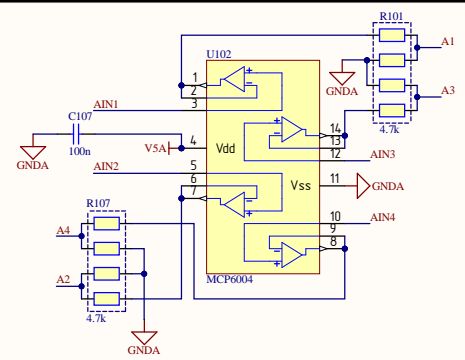
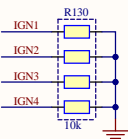
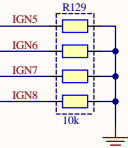
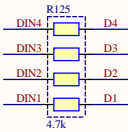
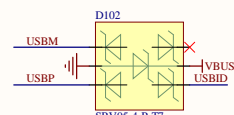
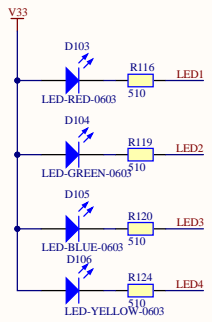
Изм	Лист	№ докум.	Подп.	Дата

*

Лист

*

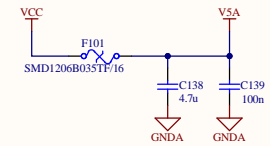
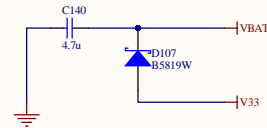
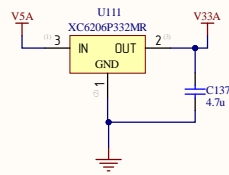
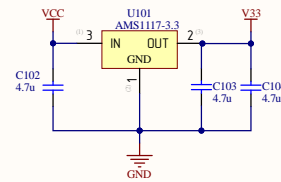
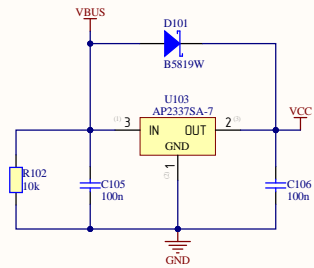
*



Ив. № подл.	Взам. инв. №	Ив. № дубл.	Подп. и дата

Изм	Лист	№ докум.	Подп.	Дата	*	Лист

*



Подп. и дата

Инов. № дубл.

Взам. инов. №

Подп. и дата

Инов. № подл.

Изм	Лист	№ докум.	Подп.	Дата

*

Лист

*