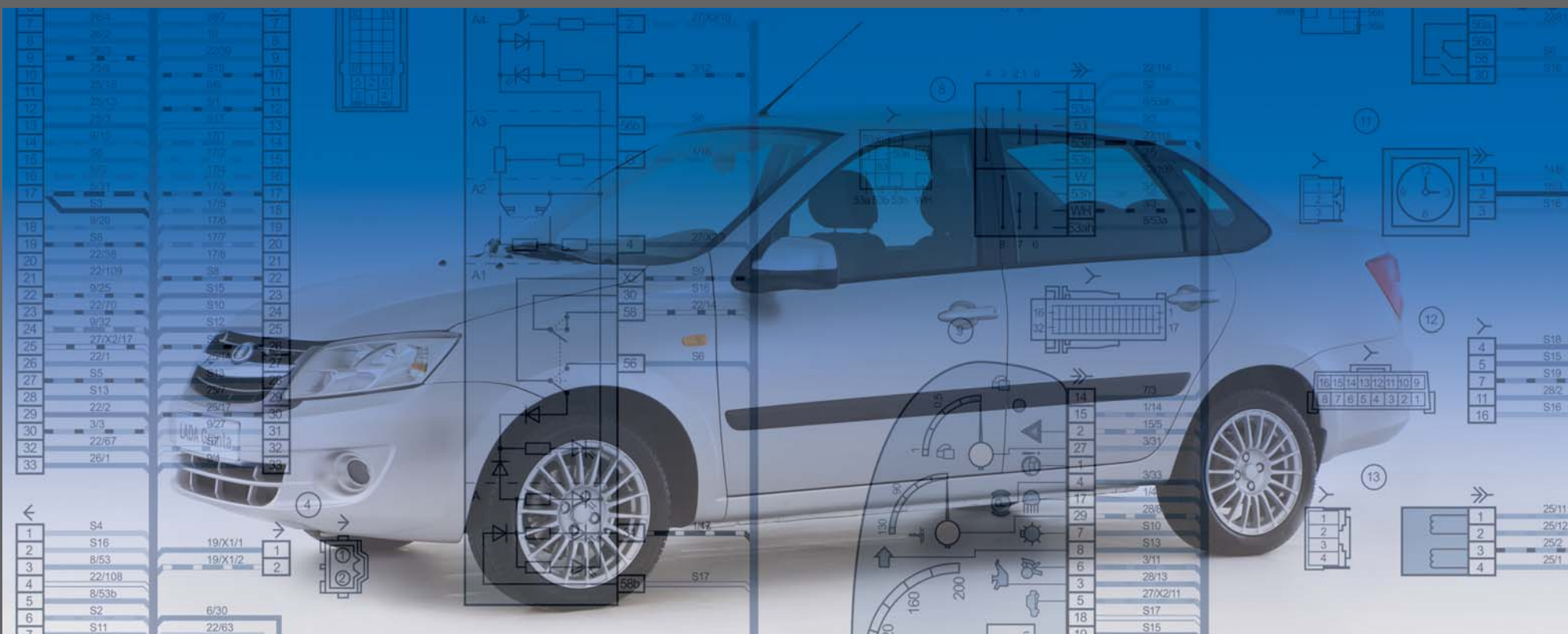


2013



ОАО "АВТОВАЗ"

LADA GRANTA



СХЕМЫ ЭЛЕКТРИЧЕСКИХ СОЕДИНЕНИЙ АВТОМОБИЛЕЙ LADA GRANTA

АЛЬБОМ ЭЛЕКТРОСХЕМ

Схемы электрических соединений автомобилей LADA GRANTA. Альбом электросхем /П.Н. Христов, Д.А. Прудских, В.А. Зимин, В.А. Шмелева/ - Тольятти, 2012 49 с.

В альбоме представлены схемы электрических соединений автомобилей LADA GRANTA в комплектации EBPO-4 с электроусилителем рулевого управления, электростеклоподъемниками передних и задних дверей, с аудиосистемой, с центральным блоком кузовной электроники, с системой надувных подушек безопасности, с электроприводом и электрообогревом наружных зеркал, с антиблокировочной системой тормозов, с системой кондиционирования воздуха, с системой управления стеклоочистителем с «датчиком дождя», с системой автоматического включения света фар, с системой безопасной парковки водителя, с обогреваемым стеклом ветрового окна, с противотуманными фарами, с навигационной системой.

Электрические схемы разработаны в соответствии с конструкторской документацией на автомобили LADA GRANTA по состоянию на 01.11.2012 г.

Альбом предназначен для специалистов по электрооборудованию и инженерно-технических работников предприятий, занятых техническим обслуживанием и ремонтом автомобилей, позволяет обеспечить качественное выполнение работ, может использоваться при обучении персонала.

Ваши отзывы и пожелания направляйте по адресу: 445043, Россия, Самарская область, г. Тольятти, а/я 5674, ОАО НВП "ИТЦ АВТО", тел.:(8482) 75-83-42, факс (8482) 75-92-82 или (8482) 75-92-88; e-mail: office@etc-auto.ru.

Настоящее издание не может быть полностью или частично воспроизведено, тиражировано и распространено без разрешающего договора с ОАО «АВТОВАЗ».

СОДЕРЖАНИЕ

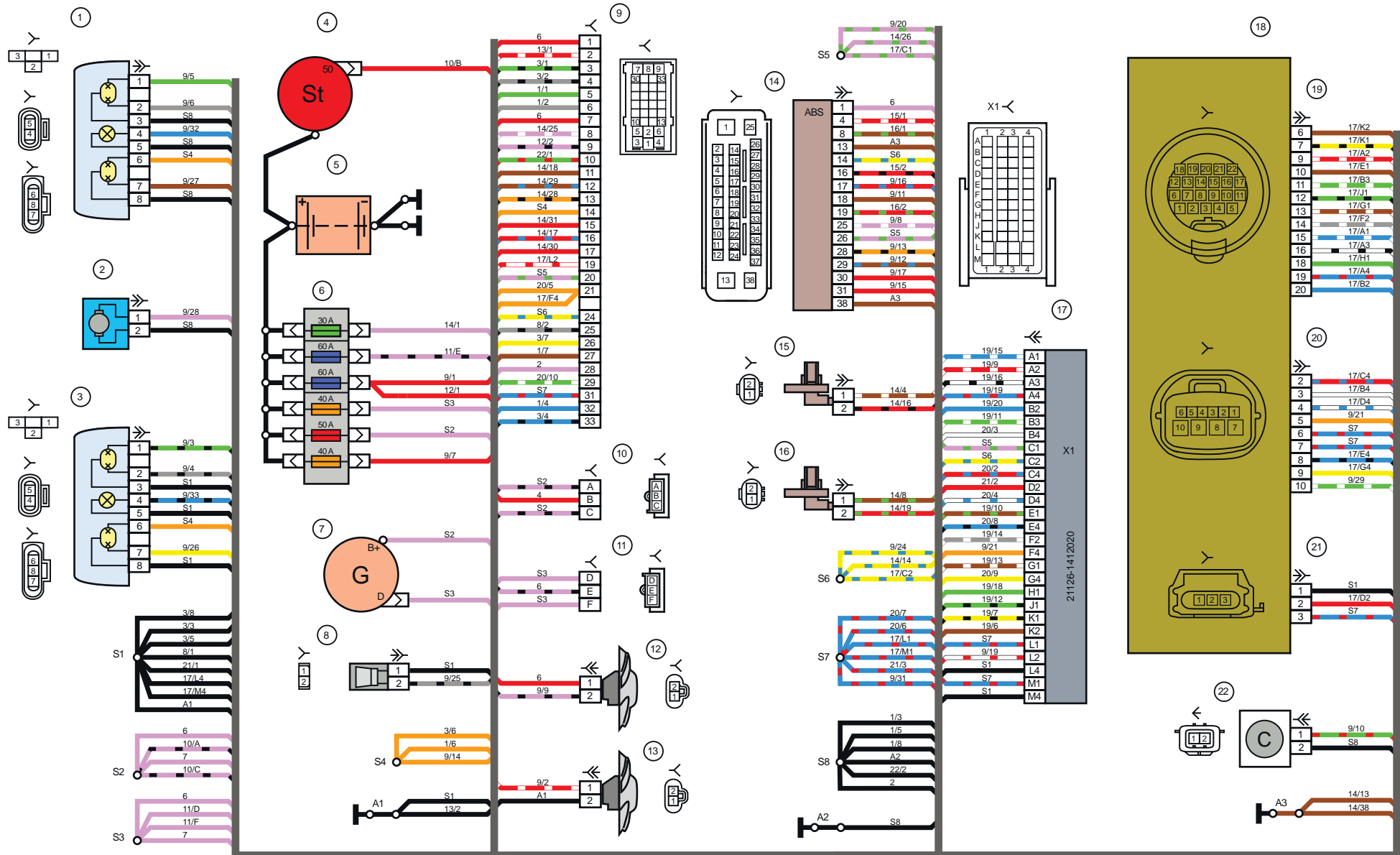
Комплектация автомобиля LADA GRANTA 21902000001141

| | | |
|---|-----------------------|----|
| Схема электрических соединений жгута проводов переднего | 21900-3724010-23..... | 4 |
| Схема электрических соединений жгута проводов АКБ с корпусом | 21900-3724080-00..... | 4 |
| Схема электрических соединений жгута проводов соединительного АКБ и стартера | 21920-3724070-00..... | 4 |
| Схема электрических соединений жгута проводов коробки воздухопритока | 21900-3724019-10..... | 6 |
| Схема электрических соединений жгута проводов системы зажигания | 21903-3724026-45..... | 8 |
| Схема электрических соединений жгута проводов форсунок | 11184-3724036-00..... | 8 |
| Схема электрических соединений жгута проводов катушек зажигания | 11174-3724148-00..... | 8 |
| Схема электрических соединений жгута проводов панели приборов | 21900-3724030-21..... | 10 |
| Назначение контактов колодки комбинации приборов | 21900-3801010-20..... | 14 |
| Расположение реле и предохранителей в монтажном блоке | | 15 |
| Схема электрическая принципиальная монтажного блока | | 16 |
| Применяемость и назначение реле монтажного блока | | 17 |
| Применяемость предохранителей монтажного блока | | 18 |
| Схема электрическая принципиальная модуля управления светотехникой | 21900-3709820-00..... | 19 |
| Схема электрическая принципиальная модуля управления светотехникой | 21900-3709820-20..... | 20 |
| Схема электрических соединений жгута проводов заднего | 21900-3724210-20..... | 22 |
| Схема электрических соединений жгута проводов передней правой двери | 21900-3724544-00..... | 24 |
| Схема электрических соединений жгута проводов передней левой двери | 21900-3724545-00..... | 25 |
| Схема электрических соединений жгута проводов задней двери | 21900-3724546-00..... | 26 |
| Схема электрических соединений жгута проводов фонарей освещения номерного знака | 21900-3724214-00..... | 27 |

Комплектация автомобиля LADA GRANTA 21905000001342

| | | |
|--|-----------------------|----|
| Схема электрических соединений жгута проводов переднего | 21904-3724010-00..... | 28 |
| Схема электрических соединений жгута проводов АКБ с корпусом | 21900-3724080-00..... | 28 |
| Схема электрических соединений жгута проводов соединительного АКБ и стартера | 21920-3724070-00..... | 28 |
| Схема электрических соединений жгута проводов коробки воздухопритока | 21902-3724019-00..... | 30 |
| Схема электрических соединений жгута проводов системы зажигания | 21903-3724026-45..... | 8 |
| Схема электрических соединений жгута проводов форсунок | 11184-3724036-00..... | 8 |
| Схема электрических соединений жгута проводов катушек зажигания | 11174-3724148-00..... | 8 |
| Схема электрических соединений жгута проводов панели приборов | 21904-3724030-01..... | 32 |
| Назначение контактов колодки комбинации приборов | 21900-3801010-50..... | 36 |
| Расположение реле и предохранителей в монтажном блоке | | 37 |
| Схема электрическая принципиальная монтажного блока | | 38 |
| Применяемость и назначение реле монтажного блока | | 39 |
| Применяемость предохранителей монтажного блока | | 40 |
| Схема электрическая принципиальная модуля управления светотехникой | 21900-3709820-10..... | 41 |
| Схема электрических соединений жгута проводов заднего | 21902-3724210-02..... | 42 |
| Схема электрических соединений жгута проводов передней правой двери | 21902-3724544-00..... | 46 |
| Схема электрических соединений жгута проводов передней левой двери | 21902-3724545-00..... | 47 |
| Схема электрических соединений жгута проводов задней двери | 21902-3724546-00..... | 48 |
| Схема электрических соединений жгута проводов датчиков системы парковки | 21900-3724248-00..... | 49 |

СХЕМА ЭЛЕКТРИЧЕСКИХ СОЕДИНЕНИЙ ЖГУТА ПРОВОДОВ ПЕРЕДНЕГО 21900 - 3724010-23



Перечень элементов схемы электрических соединений ЖГУТА ПРОВОДОВ ПЕРЕДНЕГО 21900 - 3724010-23

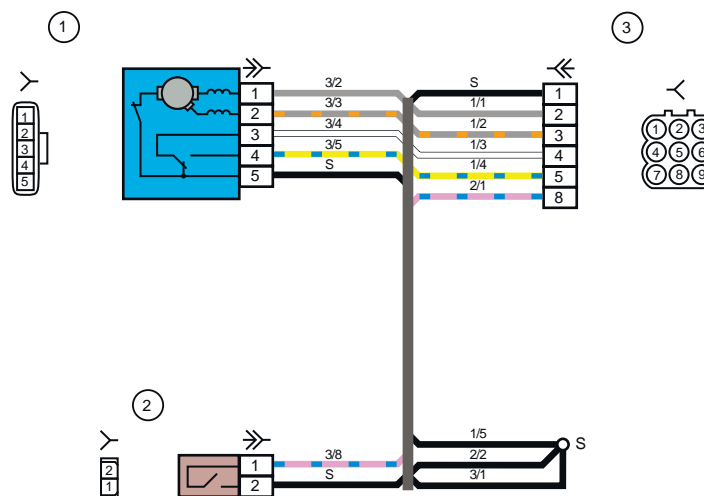
- 1 - фара правая;
- 2 - электродвигатель омывателей;
- 3 - фара левая;
- 4 - стартер;
- 5 - батарея аккумуляторная;
- 6 - блок предохранителей основной;
- 7 - генератор;
- 8 - сигнал звуковой;
- 9, 10, 11 - колодки жгута проводов переднего к колодкам жгута проводов панели приборов;
- 12 – электродвигатель вентилятора климатической установки;
- 13 - электровентилятор системы охлаждения двигателя;
- 14 – гидроагрегат АБС;
- 15 – датчик скорости правый передний;
- 16 – датчик скорости левый передний;
- 17 – контроллер АКП;
- 18 – автоматическая коробка переключения передач;
- 19 – колодка к автоматической коробке переключения передач;
- 20 – колодка к переключателю селектора АКПП;
- 21 – колодка к датчику скорости АКПП;
- 22 – компрессор кондиционера.

Жгут проводов передний - 21900 - 3724010-23.

Жгут проводов АКБ с корпусом - 21900 - 3724080-00.

Жгут проводов соединительный аккумуляторной батареи и стартера - 21920 - 3724070-00.

СХЕМА ЭЛЕКТРИЧЕСКИХ СОЕДИНЕНИЙ ЖГУТА ПРОВОДОВ КОРОБКИ ВОЗДУХОПРИТОКА 21900 - 3724019-10

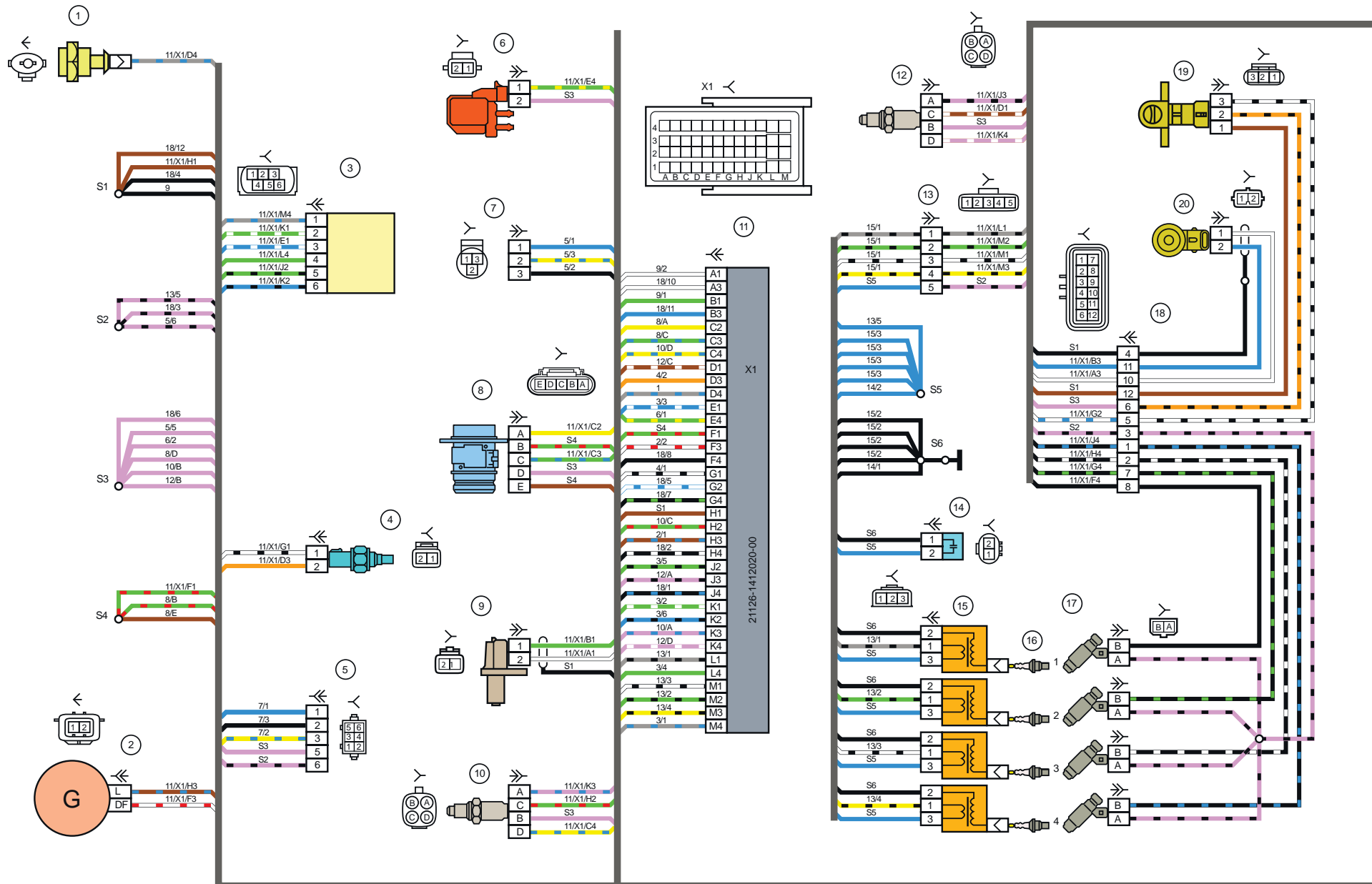


Перечень элементов схемы электрических соединений ЖГУТА ПРОВОДОВ КОРОБКИ ВОЗДУХОПРИТОКА 21900 - 3724019-10

- 1 – привод стеклоочистителя;
- 2 – датчик уровня тормозной жидкости;
- 3 – колодка жгута проводов коробки воздухопритока к колодке жгута проводов панели приборов.

Жгут проводов коробки воздухопритока - 21900 -3724019-10.

СХЕМА ЭЛЕКТРИЧЕСКИХ СОЕДИНЕНИЙ ЖГУТА ПРОВОДОВ СИСТЕМЫ ЗАЖИГАНИЯ 21903-3724026-45



Перечень элементов схемы электрических соединений ЖГУТА ПРОВОДОВ СИСТЕМЫ ЗАЖИГАНИЯ 21903-3724026-45

- 1 – датчик контрольной лампы давления масла;
- 2 – генератор;
- 3 – дроссельный патрубок с электроприводом;
- 4 – датчик температуры охлаждающей жидкости;
- 5 – колодка жгута проводов системы зажигания к колодке жгута проводов панели приборов;
- 6 – электромагнитный клапан продувки адсорбера;
- 7 – датчик давления системы кондиционирования воздуха;
- 8 – датчик массового расхода воздуха;
- 9 – датчик положения коленчатого вала;
- 10 – датчик концентрации кислорода;
- 11 – контроллер;
- 12 – датчик концентрации кислорода диагностический;
- 13 – колодки жгута проводов системы зажигания и жгута проводов катушек зажигания;
- 14 – помехоподавительный конденсатор;
- 15 – катушки зажигания;
- 16 – свечи зажигания;
- 17 – форсунки;
- 18 – колодки жгута проводов системы зажигания и жгута проводов форсунок;
- 19 – датчик фаз;
- 20 – датчик детонации.

Жгут проводов системы зажигания - 21903 - 3724026-45.

Жгут проводов форсунок в сборе – 11184 - 3724036-00.

Жгут проводов катушек зажигания – 11174 – 3724148-00.

СХЕМА ЭЛЕКТРИЧЕСКИХ СОЕДИНЕНИЙ ЖГУТА ПРОВОДОВ ПАНЕЛИ ПРИБОРОВ 21900 - 3724030-21 (ЛИСТ 1)

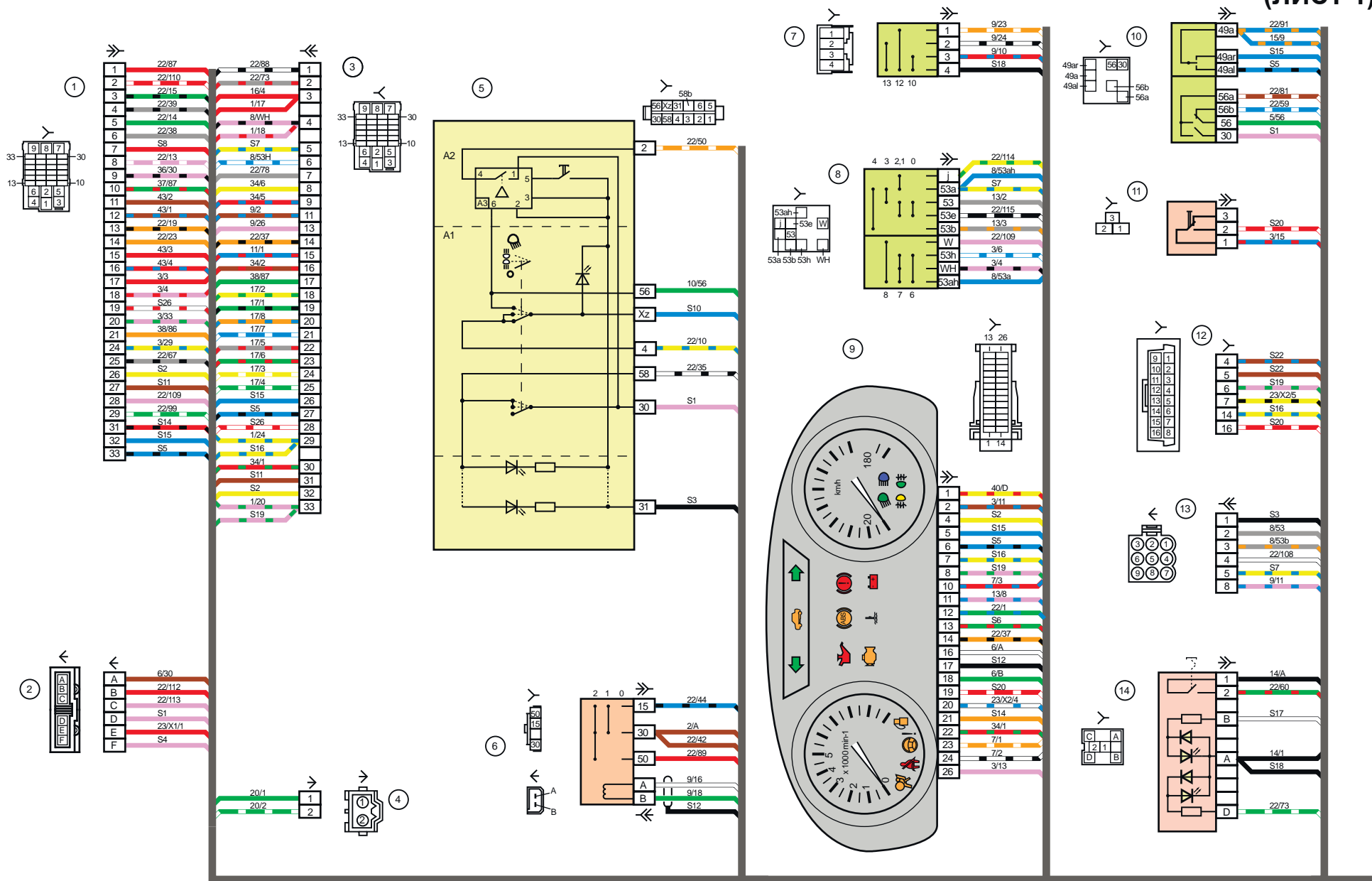


СХЕМА ЭЛЕКТРИЧЕСКИХ СОЕДИНЕНИЙ ЖГУТА ПРОВОДОВ ПАНЕЛИ ПРИБОРОВ 21900 - 3724030-21 (ЛИСТ 2)

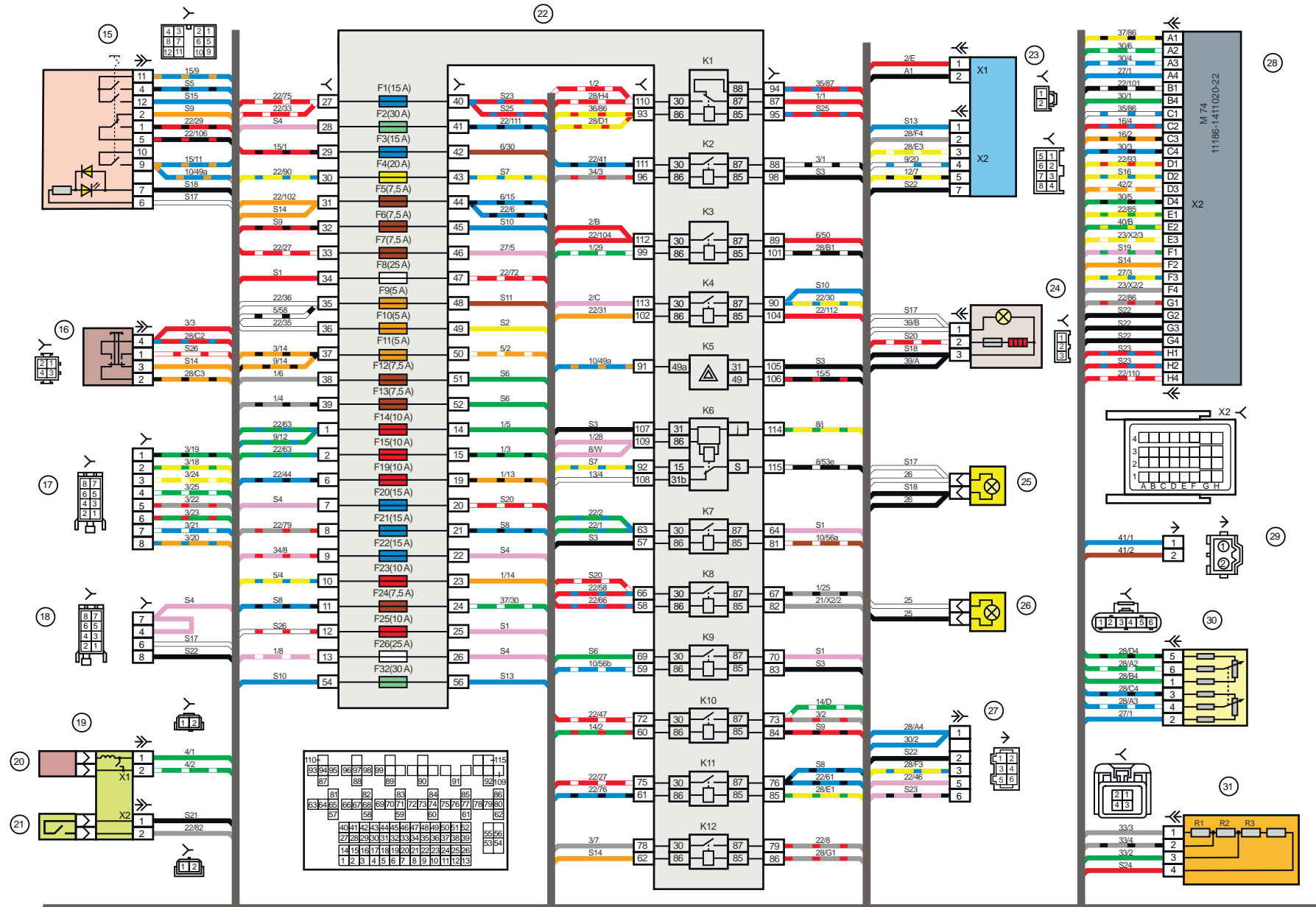
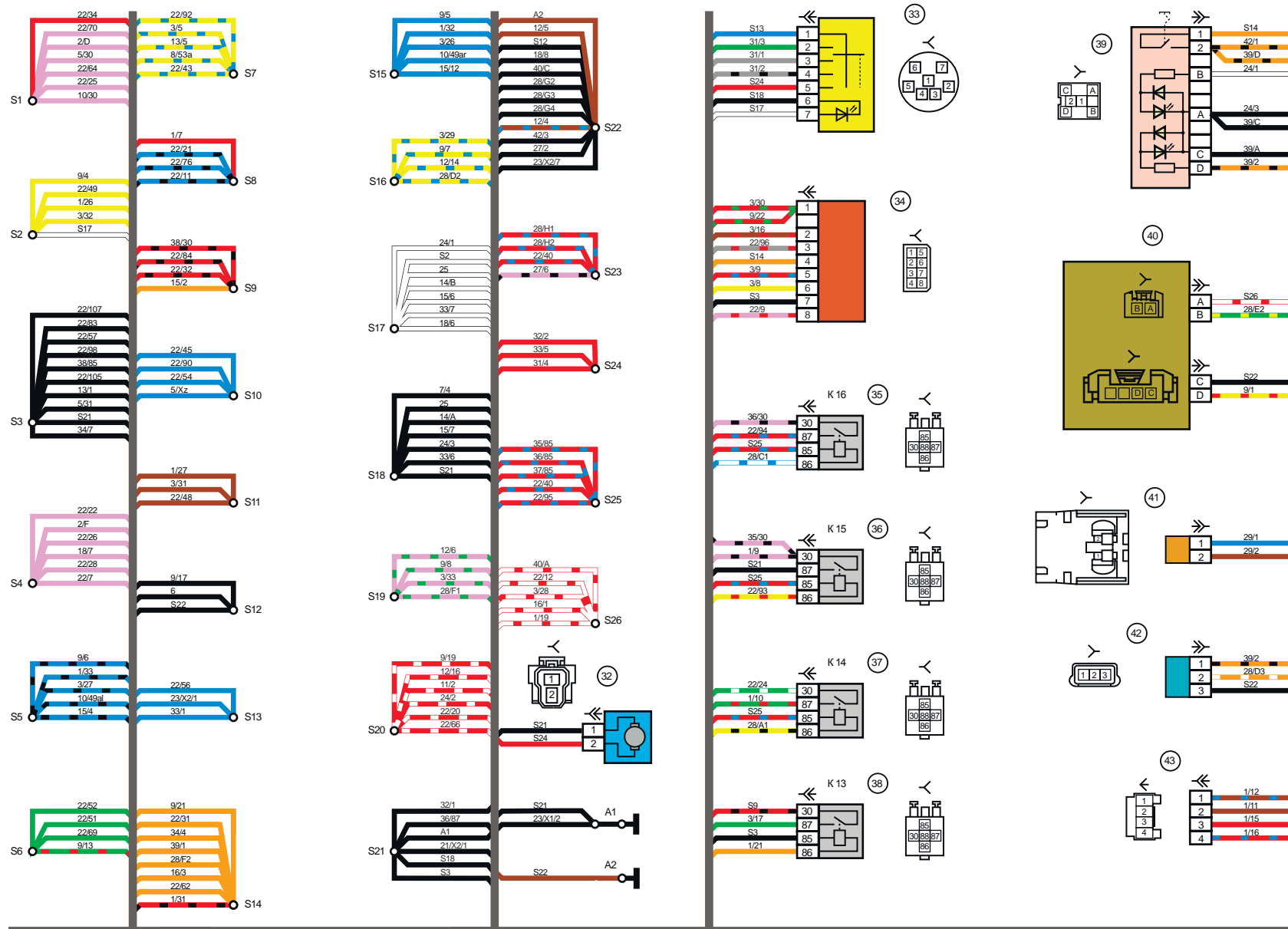


СХЕМА ЭЛЕКТРИЧЕСКИХ СОЕДИНЕНИЙ ЖГУТА ПРОВОДОВ ПАНЕЛИ ПРИБОРОВ 21900 - 3724030-21 (ЛИСТ 3)



Перечень элементов схемы электрических соединений ЖГУТА ПРОВОДОВ ПАНЕЛИ ПРИБОРОВ 21900 - 3724030-21

- 1,2 – колодки жгута проводов панели приборов к колодкам жгута проводов переднего;
- 3, 4 – колодки жгута проводов панели приборов к колодкам жгута проводов заднего;
- 5 – модуль управления светотехникой;
- 6 – выключатель зажигания;
- 7 – переключатель режимов бортового компьютера;
- 8 – переключатель стеклоочистителей;
- 9 – комбинация приборов;
- 10 – переключатель световой сигнализации;
- 11 – выключатель привода замка багажника;
- 12 – колодка диагностики;
- 13 – колодка жгута проводов панели приборов к колодке жгута проводов коробки воздухопритока;
- 14 – выключатель обогрева заднего стекла;
- 15 – выключатель аварийной сигнализации;
- 16 – выключатель сигнала торможения;
- 17, 18 – колодки жгута проводов панели приборов к радиоаппарату;
- 19 – устройство вращающееся;
- 20 – модуль надувной подушки безопасности водителя;
- 21 – выключатель звукового сигнала;
- 22 – монтажный блок:
- К1 – реле электроventилятора системы охлаждения двигателя;
 - К2 – реле включения блокировки дверей;
 - К3 – дополнительное реле стартера;
 - К4 – дополнительное реле;
 - К5 – реле-прерыватель указателей поворота и аварийной сигнализации;
 - К6 – реле стеклоочистителя;
 - К7 – реле включения дальнего света фар;
 - К8 – реле звукового сигнала;
 - К9 – реле включения ближнего света фар;
 - К10 – реле включения обогрева заднего стекла;
 - К11 – главное реле;
 - К12 – реле топливного насоса;
- 24 – прикуриватель;
- 25 – лампа подсветки табло управления отопителем;
- 26 – осветитель;
- 27 – колодка жгута проводов панели приборов к колодке жгута проводов системы зажигания;
- 28 – контроллер;
- 29 – колодка жгута проводов панели приборов к колодке жгута проводов заднего 27;
- 30 – педаль акселератора электронная;
- 31 – резистор добавочный;
- 32 – электродвигатель отопителя;
- 33 – переключатель электродвигателя отопителя;
- 34 – блок управления системой блокировки дверей;
- 35 – реле (К16) электроventилятора двигателя 3;
- 36 – реле (К15) электроventилятора двигателя 1;
- 37 – реле (К14) компрессора;
- 38 – реле (К13) дополнительное (реле света заднего хода);
- 39 – выключатель кондиционера;
- 40 – привод управления механизмом переключения передач;
- 41 – модуль надувной подушки безопасности пассажира;
- 42 – датчик температуры испарителя;
- 43 – колодка жгута проводов панели приборов к колодке жгута проводов заднего 3.

Жгут проводов панели приборов - 21900 - 3724030-21.

НАЗНАЧЕНИЕ КОНТАКТОВ КОЛОДКИ КОМБИНАЦИИ ПРИБОРОВ 21900-3801010-20

| X1 | |
|---------|---|
| Контакт | Адрес |
| 1 | К выключателю режима Overdrive |
| 2 | К выключателю стояночного тормоза |
| 3 | Вход производственной диагностики |
| 4 | К общему переключателю освещения |
| 5 | К переключателю указателей поворота (правый борт) |
| 6 | К переключателю указателей поворота (левый борт) |
| 7 | CAN (низкий уровень) |
| 8 | CAN (высокий уровень) |
| 9 | Резерв |
| 10 | К подрулевому переключателю ("БК "Reset") |
| 11 | К датчику уровня тормозной жидкости |
| 12 | К фарам дальнего света |
| 13 | К фарам ближнего света |
| 14 | К фонарю заднего противотуманного огня |
| 15 | Резерв |
| 16 | Вход антенны иммобилизатора(b) |
| 17 | Корпус |
| 18 | Вход антенны иммобилизатора(a) |
| 19 | К клемме "30" аккумуляторной батареи |
| 20 | Вход сигнализатора электроусилителя руля |
| 21 | К клемме "15" выключателя зажигания |
| 22 | К датчику двери |
| 23 | К подрулевому переключателю ("БК +") |
| 24 | К подрулевому переключателю ("БК -") |
| 25 | Резерв |
| 26 | К датчику уровня топлива |

РАСПОЛОЖЕНИЕ РЕЛЕ И ПРЕДОХРАНИТЕЛЕЙ В МОНТАЖНОМ БЛОКЕ

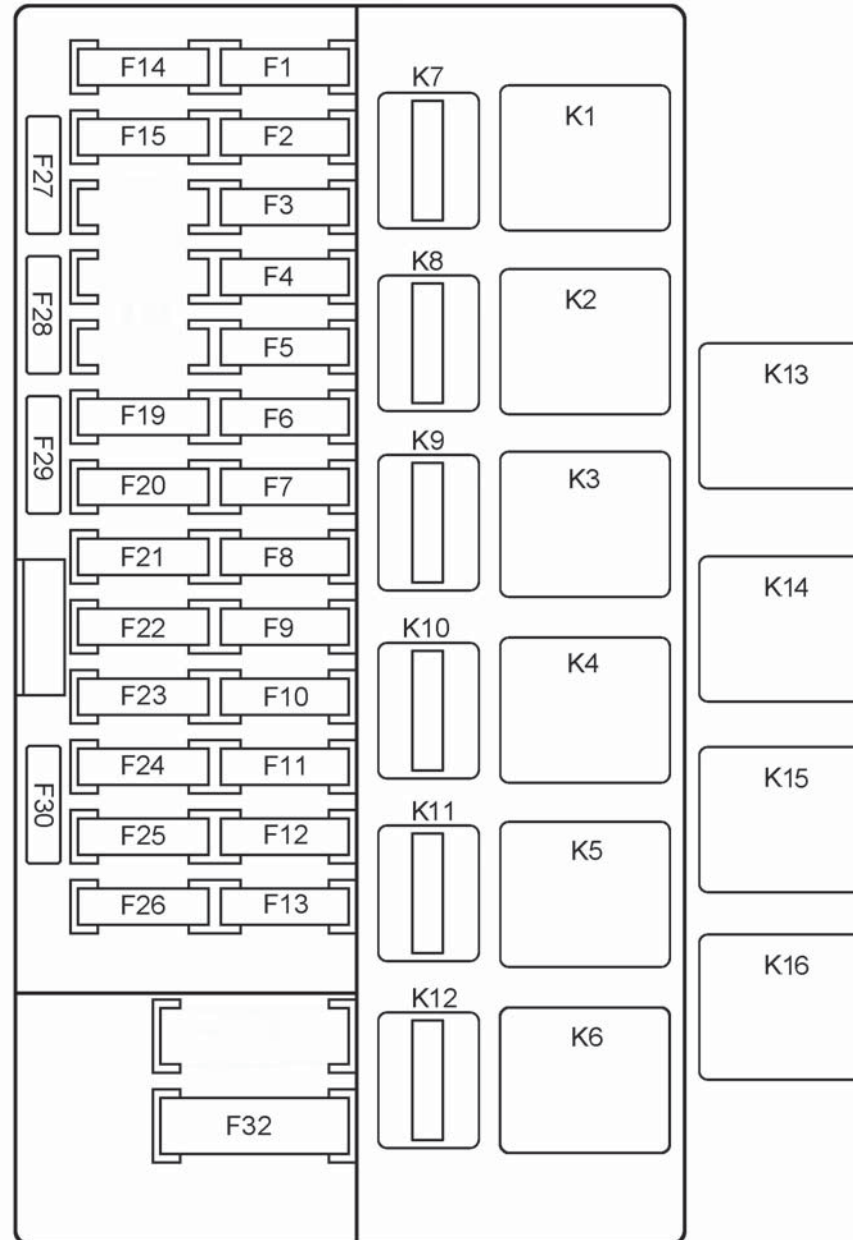
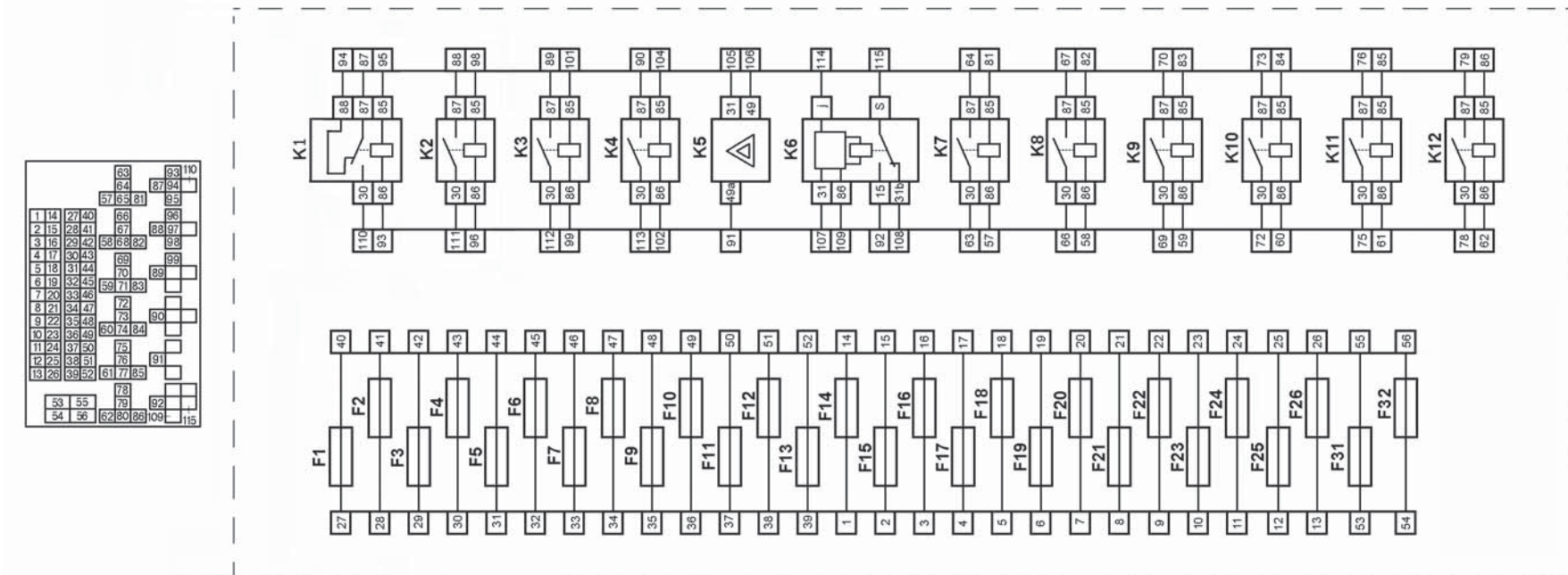


СХЕМА ЭЛЕКТРИЧЕСКАЯ ПРИНЦИПАЛЬНАЯ МОНТАЖНОГО БЛОКА



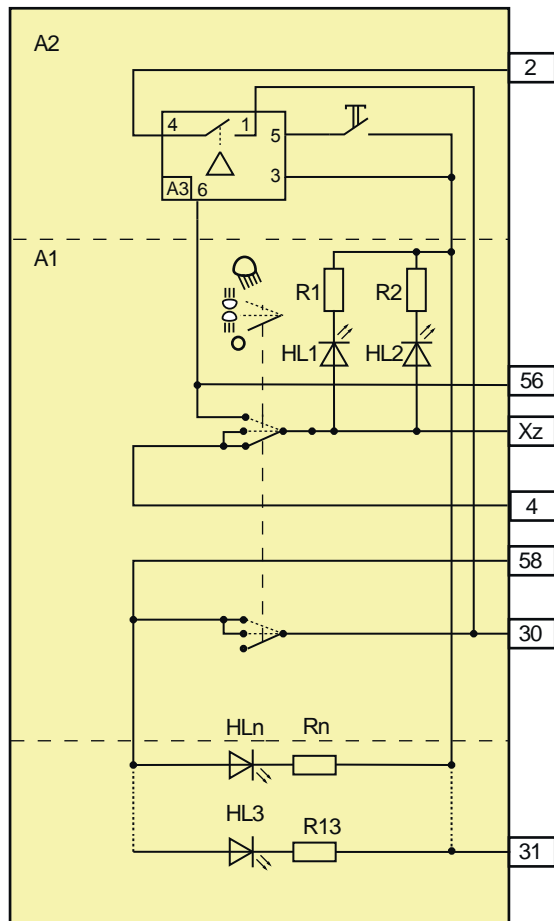
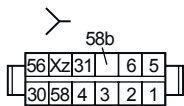
ПРИМЕНЯЕМОСТЬ И НАЗНАЧЕНИЕ РЕЛЕ МОНТАЖНОГО БЛОКА

| Номер | Обозначение | Назначение |
|----------|-----------------|---|
| K1 | 2110-3747210-11 | Реле электроклапана системы охлаждения двигателя |
| K2 | 2110-3747210-31 | Реле включения блокировки дверей |
| K3 | 2110-3747210-31 | Дополнительное реле стартера |
| K4(50 А) | 2170-3747310-00 | Дополнительное реле |
| K5 | 2108-3747010-02 | Реле – прерыватель указателей поворота и аварийной сигнализации |
| K6 | 2114-3747710-00 | Реле стеклоочистителя |
| K7 | 1119-3747210-10 | Реле включения дальнего света фар |
| K8 | 1119-3747210-10 | Реле звукового сигнала |
| K9 | 1119-3747210-10 | Реле включения ближнего света фар |
| K10 | 1119-3747210-10 | Реле включения обогрева заднего стекла |
| K11 | 1119-3747210-10 | Реле главное |
| K12 | 1119-3747210-10 | Реле топливного насоса |
| K13 | 2110-3747210-31 | Реле света заднего хода (реле дополнительное) |
| K14 | 2110-3747210-31 | Реле компрессора |
| K15 | 1118-3747210-10 | Реле электроклапана системы охлаждения двигателя 1 |
| K16 | 2110-3747210-31 | Реле электроклапана системы охлаждения двигателя 3 |

ПРИМЕНЯЕМОСТЬ ПРЕДОХРАНИТЕЛЕЙ МОНТАЖНОГО БЛОКА

| Предохранители | |
|----------------|-----------------|
| F 1 (15 A) | 2110-3722115 |
| F 2 (30 A) | 2110-3722130 |
| F 3 (30 A) | 2110-3722130 |
| F 4 (15 A) | 2110-3722115 |
| F 5 (7,5 A) | 2110-3722107 |
| F 6 (7,5 A) | 2110-3722107 |
| F 7 (7,5 A) | 2110-3722107 |
| F 8 (25 A) | 2110-3722125 |
| F 9 (5 A) | 2110-3722105 |
| F 10 (5 A) | 2110-3722105 |
| F 11 (5 A) | 2110-3722105 |
| F 12 (7,5 A) | 2110-3722107 |
| F 13 (7,5 A) | 2110-3722107 |
| F 14 (10 A) | 2110-3722110 |
| F 15 (10 A) | 2110-3722110 |
| F 16 (10 A) | 2110-3722110 |
| F 17 (10 A) | 2110-3722110 |
| F 18 (15 A) | 2110-3722115 |
| F 19 (10 A) | 2110-3722110 |
| F 20 (15 A) | 2110-3722115 |
| F 21 (15 A) | 2110-3722115 |
| F 22 (15 A) | 2110-3722115 |
| F 24 (7,5 A) | 2110-3722107 |
| F 25 (10 A) | 2110-3722110 |
| F 26 (25 A) | 2110-3722125 |
| F 31 (50 A) | |
| F 32 (30 A) | 2170-3722130-01 |

СХЕМА ЭЛЕКТРИЧЕСКАЯ ПРИНЦИПИАЛЬНАЯ МОДУЛЯ УПРАВЛЕНИЯ СВЕТОТЕХНИКОЙ 21900-3709820-00

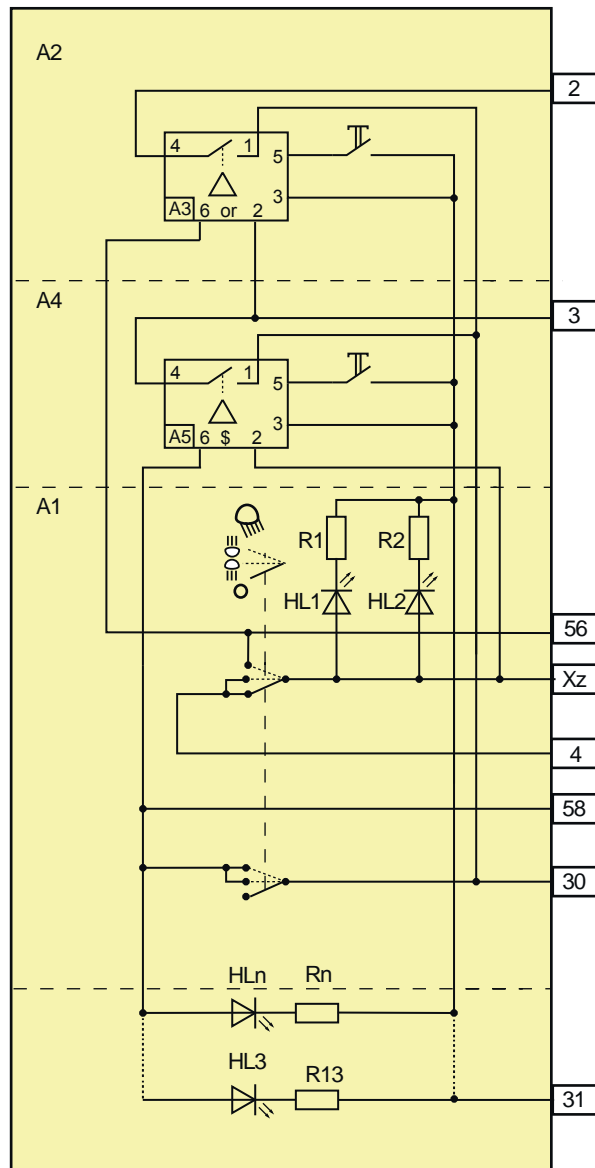


Таблица

| Контакт | Назначение |
|---------|--|
| 2 | К задним противотуманным огням |
| 4 | К дневным ходовым огням |
| 30 | +12 В (от клеммы 30 генератора) |
| 31 | Корпус |
| 56 | К лампам ближнего света |
| 58 | К габаритным огням и источникам подсветки |
| Xz | +12 В (от клеммы 15 выключателя зажигания) |

- 1 Условные обозначения и указатель - белого цвета с подсветкой "на просвет" светло-зеленого цвета.
- 2 Положение клавиши нефиксированное.
- 3 Условные обозначения на электрической схеме:
 A1 - переключатель наружного освещения;
 A2 - выключатель задних противотуманных фонарей;
 A3 - устройство управления задними противотуманными огнями;
 HL1, HL2 - светодиоды подсветки указателя и символа наружного освещения;
 HL3 ... HLn - светодиоды подсветки условных обозначений (символов) .

СХЕМА ЭЛЕКТРИЧЕСКАЯ ПРИНЦИПАЛЬНАЯ МОДУЛЯ УПРАВЛЕНИЯ СВЕТОТЕХНИКОЙ 21900-3709820-20

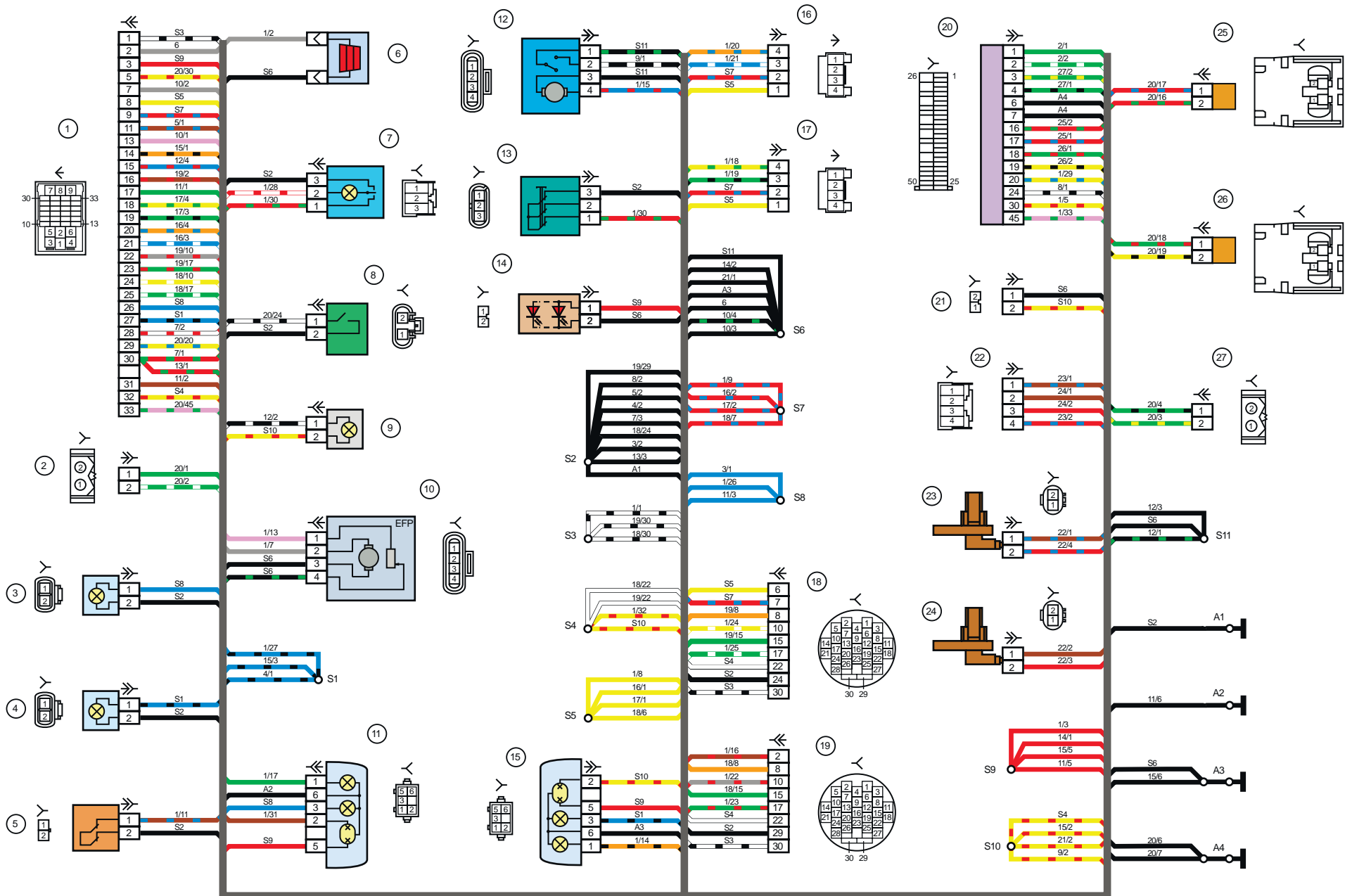


Таблица

| Контакт | Назначение |
|---------|--|
| 2 | К задним противотуманным огням |
| 4 | К дневным ходовым огням |
| 30 | +12 В (от клеммы 30 генератора) |
| 31 | Корпус |
| 56 | К лампам ближнего света |
| 58 | К габаритным огням и источникам подсветки |
| Xz | +12 В (от клеммы 15 выключателя зажигания) |
| 3 | К противотуманным фарам |

- 1 Условные обозначения и указатель - белого цвета с подсветкой "на просвет" светло-зеленого цвета.
- 2 Положение клавиши нефиксированное.
- 3 Условные обозначения на электрической схеме:
- A1 - переключатель наружного освещения;
 - A2 - выключатель задних противотуманных фонарей;
 - A3 - устройство управления задними противотуманными огнями;
 - A4 - выключатель передних противотуманных фар;
 - A5 - устройство управления передними противотуманными фарами;
 - HL1, HL2 - светодиоды подсветки указателя и символа наружного освещения;
 - HL3 ... HLn - светодиоды подсветки условных обозначений (символов) .

СХЕМА ЭЛЕКТРИЧЕСКИХ СОЕДИНЕНИЙ ЖГУТА ПРОВОДОВ ЗАДНЕГО 21900 - 3724210-20

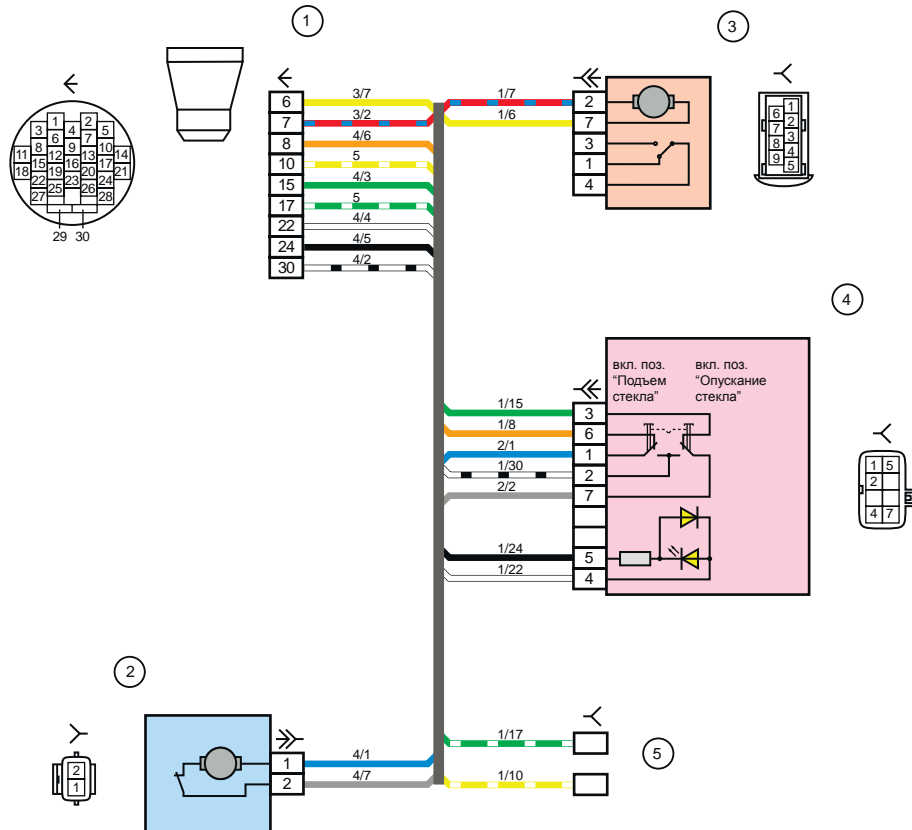


Перечень элементов схемы электрических соединений ЖГУТА ПРОВОДОВ ЗАДНЕГО: 21900 - 3724210-20

- 1, 2 – колодки жгута проводов заднего к колодкам жгута проводов панели приборов;
- 3 – боковой указатель поворотов правый;
- 4 – боковой указатель поворотов левый;
- 5 – датчик ручного тормоза;
- 6 – элемент обогрева заднего стекла;
- 7 – плафон освещения салона;
- 8 – выключатель в ремне безопасности водителя;
- 9 – фонарь освещения багажника;
- 10 – модуль электробензонасоса;
- 11 – фонарь правый;
- 12 – электродвигатель блокировки багажника;
- 13 – выключатель плафона освещения салона;
- 14 – дополнительный сигнал торможения;
- 15 – фонарь левый;
- 16 – колодка жгута проводов заднего к колодке жгута проводов задней левой двери;
- 17 – колодка жгута проводов заднего к колодке жгута проводов задней правой двери;
- 18 – колодка жгута проводов заднего к колодке жгута проводов передней правой двери;
- 19 – колодка жгута проводов заднего к колодке жгута проводов передней левой двери;
- 20 – блок управления надувных подушек безопасности;
- 21 – колодка жгута проводов заднего к колодке жгута проводов фонарей освещения номерного знака;
- 22 – колодка жгута проводов заднего к колодке жгута проводов панели приборов 3;
- 23 – датчик скорости правый задний;
- 24 – датчик скорости левый задний;
- 25 – преднатяжитель ремня безопасности водителя;
- 26 – преднатяжитель ремня безопасности пассажира;
- 27 – колодка жгута проводов заднего к колодке жгута проводов панели приборов 29.

Жгут проводов задний - 21900 - 3724210-20.

СХЕМА ЭЛЕКТРИЧЕСКИХ СОЕДИНЕНИЙ ЖГУТА ПРОВОДОВ ПЕРЕДНЕЙ ПРАВОЙ ДВЕРИ 21900 – 3724544-00



1 – колодка жгута проводов передней правой двери к колодке жгута проводов заднего;

2 – электродвигатель стеклоподъемника;

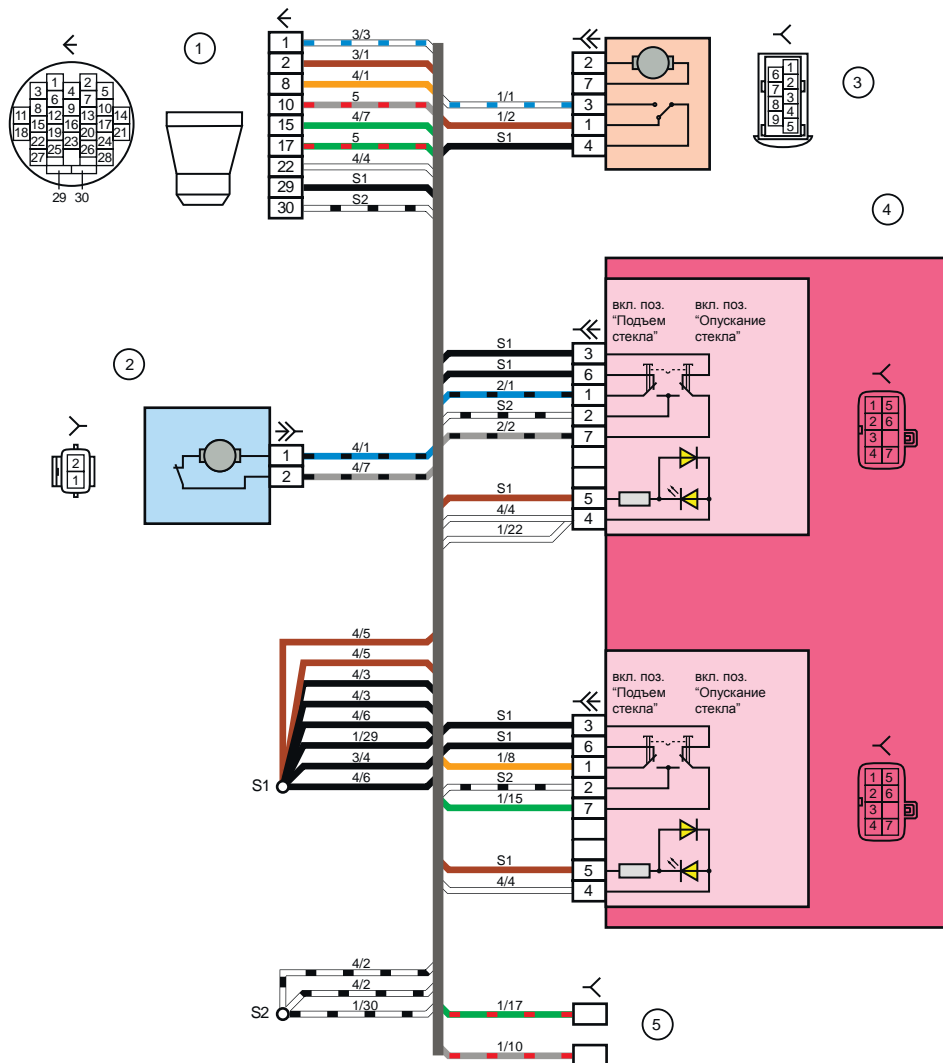
3 – замок правый передний;

4 – переключатель стеклоподъемника;

5 – колодки жгута проводов передней правой двери к громкоговорителю переднему правому.

Жгут проводов передней правой двери - 21900 – 3724544-00.

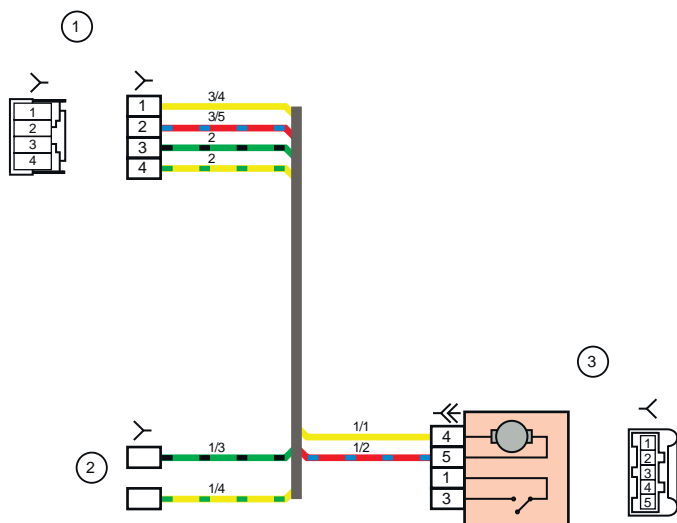
СХЕМА ЭЛЕКТРИЧЕСКИХ СОЕДИНЕНИЙ ЖГУТА ПРОВОДОВ ПЕРЕДНЕЙ ЛЕВОЙ ДВЕРИ 21900 – 3724545-00



- 1 – колодка жгута проводов передней левой двери к колодке жгута проводов заднего;
- 2 – электродвигатель стеклоподъемника;
- 3 – замок левый передний;
- 4 – блок переключателей;
- 5 – колодки жгута проводов передней левой двери к громкоговорителю переднему левому.

Жгут проводов передней левой двери - 21900 – 3724545-00.

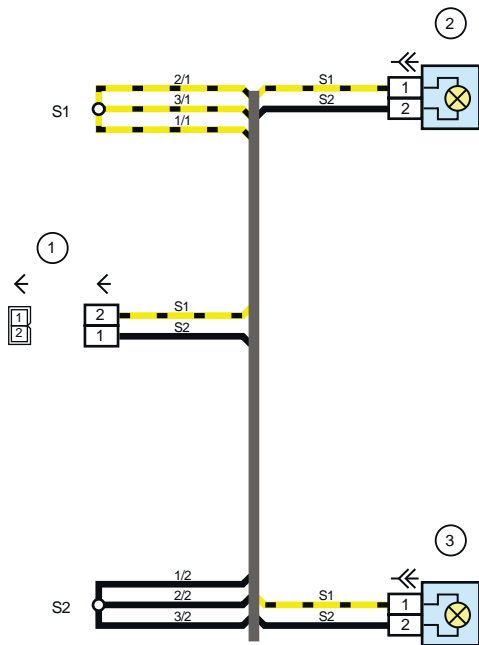
СХЕМА ЭЛЕКТРИЧЕСКИХ СОЕДИНЕНИЙ ЖГУТА ПРОВОДОВ ЗАДНЕЙ ДВЕРИ 21900 - 3724546-00



- 1 – колодка жгута проводов задней двери к колодке жгута проводов заднего;
 2 – колодки жгута проводов задней двери к громкоговорителю;
 3 – замок задний.

Жгут проводов задней двери - 21900 – 3724546-00.

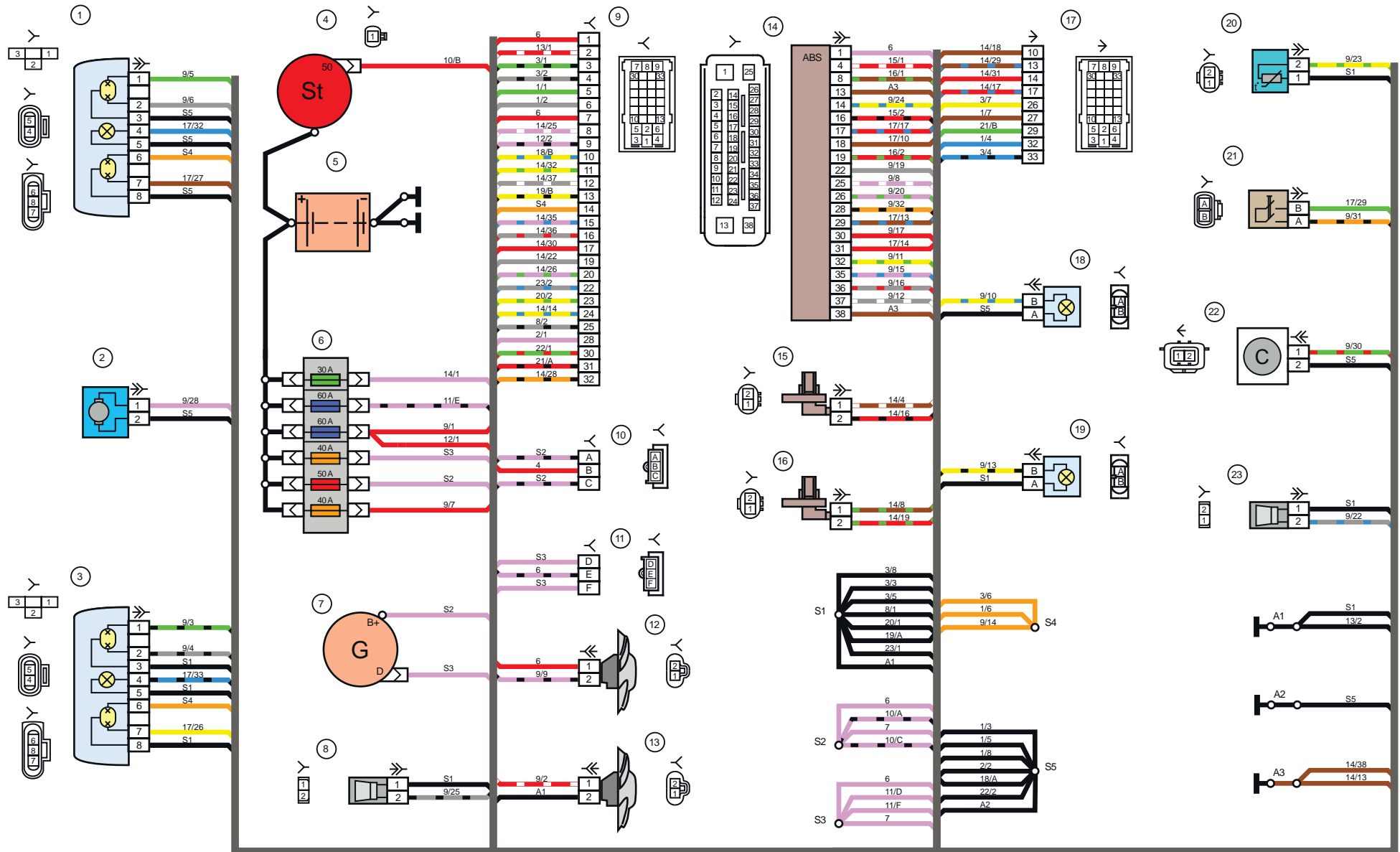
СХЕМА ЭЛЕКТРИЧЕСКИХ СОЕДИНЕНИЙ ЖГУТА ПРОВОДОВ ФОНАРЕЙ ОСВЕЩЕНИЯ НОМЕРНОГО ЗНАКА 21900 - 3724214-00



- 1 – колодка жгута проводов фонарей освещения номерного знака к колодке жгута проводов заднего;
- 2 – фонарь освещения номерного знака;
- 3 – фонарь освещения номерного знака.

Жгут проводов фонарей освещения номерного знака - 21900 - 3724214-00.

СХЕМА ЭЛЕКТРИЧЕСКИХ СОЕДИНЕНИЙ ЖГУТА ПРОВОДОВ ПЕРЕДНЕГО 21904 - 3724010-00



Перечень элементов схемы электрических соединений ЖГУТА ПРОВОДОВ ПЕРЕДНЕГО: 21904 - 3724010-00

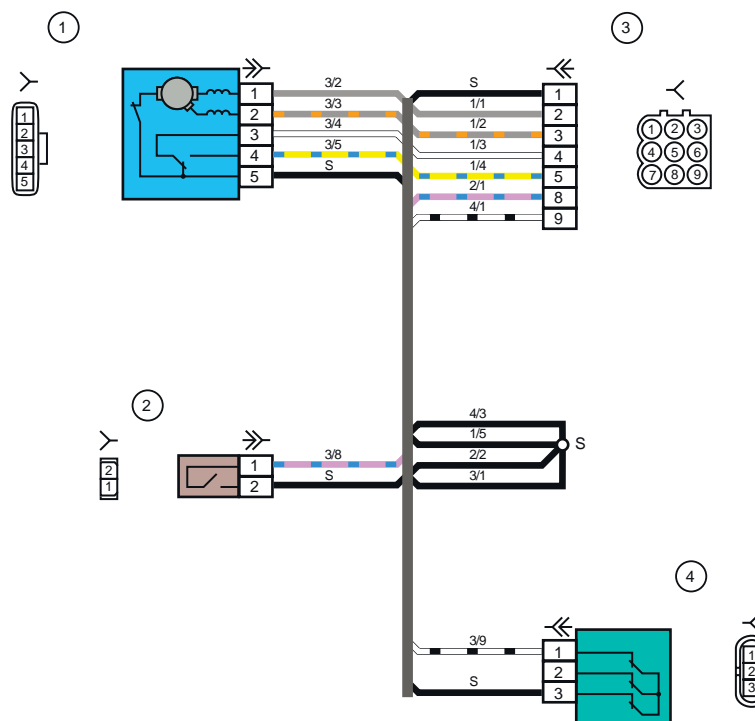
- 1 - фара правая;
- 2 - электродвигатель омывателей;
- 3 - фара левая;
- 4 - стартер;
- 5 - батарея аккумуляторная;
- 6 - блок предохранителей основной;
- 7 - генератор;
- 8 - сигнал звуковой;
- 9, 10, 11 - колодки жгута проводов переднего к колодкам жгута проводов панели приборов;
- 12 – электродвигатель вентилятора климатической установки;
- 13 - электровентилятор системы охлаждения двигателя;
- 14 – гидроагрегат АБС;
- 15 – датчик скорости правый передний;
- 16 – датчик скорости левый передний;
- 17 – колодка жгута проводов переднего к колодке жгута проводов заднего;
- 18 – противотуманная фара правая;
- 19 – противотуманная фара левая;
- 20 – датчик температуры окружающего воздуха;
- 21 – выключатель лампы света заднего хода;
- 22 – компрессор кондиционера;
- 23 – сигнал звуковой тревожный.

Жгут проводов передний - 21904 - 3724010-00.

Жгут проводов АКБ с корпусом - 21900 - 3724080-00.

Жгут проводов соединительный аккумуляторной батареи и стартера - 21920 - 3724070-00.

СХЕМА ЭЛЕКТРИЧЕСКИХ СОЕДИНЕНИЙ ЖГУТА ПРОВОДОВ КОРОБКИ ВОЗДУХОПРИТОКА 21902 -3724019-00



**Перечень элементов схемы электрических соединений
ЖГУТА ПРОВОДОВ КОРОБКИ ВОЗДУХОПРИТОКА:
21902 -3724019-00**

- 1 – привод стеклоочистителя;
- 2 – датчик уровня тормозной жидкости;
- 3 – колодка жгута проводов коробки воздухопритока к колодке жгута проводов панели приборов;
- 4 – выключатель подкапотной лампы.

Жгут проводов коробки воздухопритока - 21902 -3724019-00.

СХЕМА ЭЛЕКТРИЧЕСКИХ СОЕДИНЕНИЙ ЖГУТА ПРОВОДОВ ПАНЕЛИ ПРИБОРОВ 21904 - 3724030-01 (ЛИСТ 1)

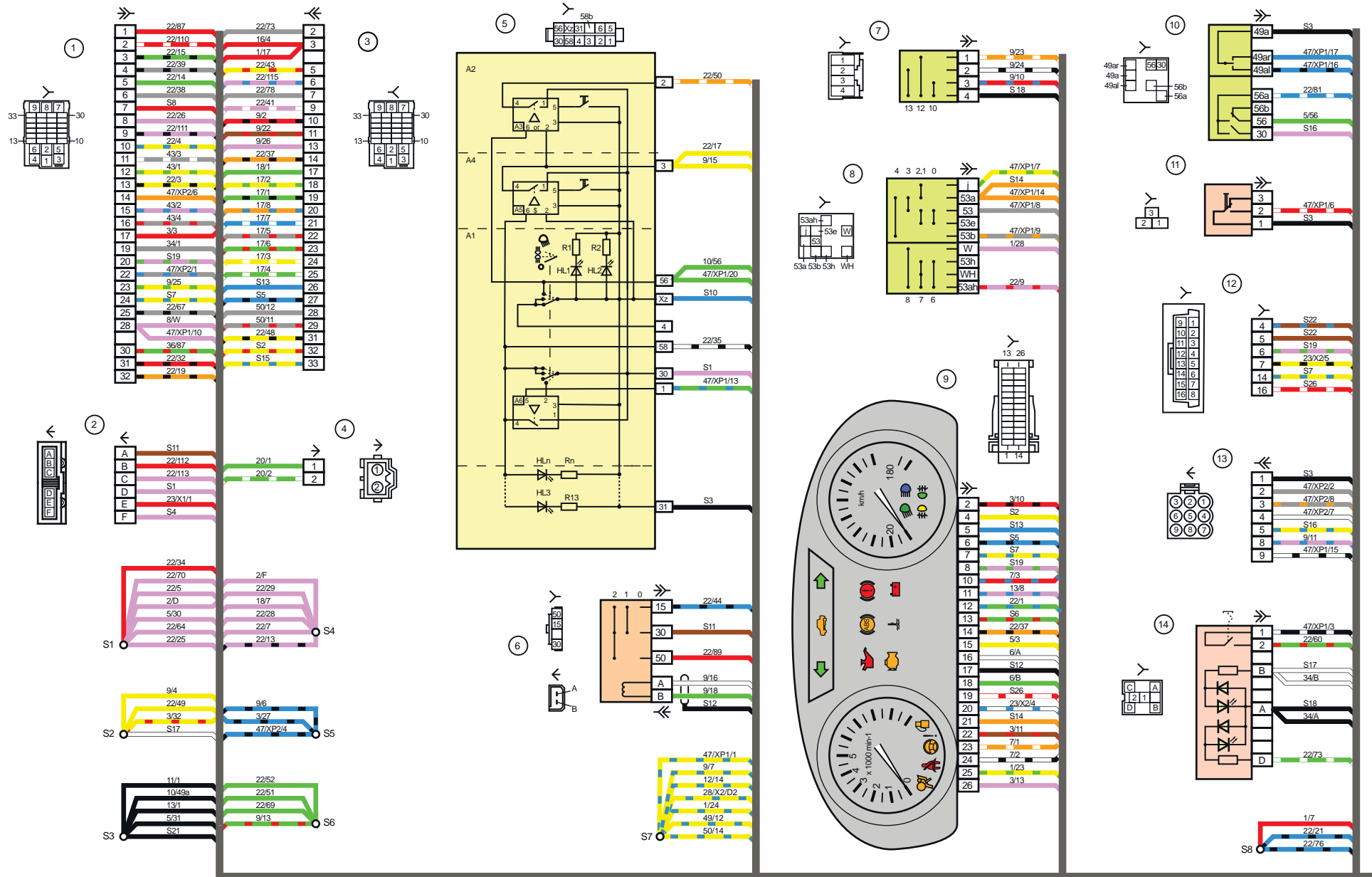


СХЕМА ЭЛЕКТРИЧЕСКИХ СОЕДИНЕНИЙ ЖГУТА ПРОВОДОВ ПАНЕЛИ ПРИБОРОВ 21904 - 3724030-01 (ЛИСТ 2)

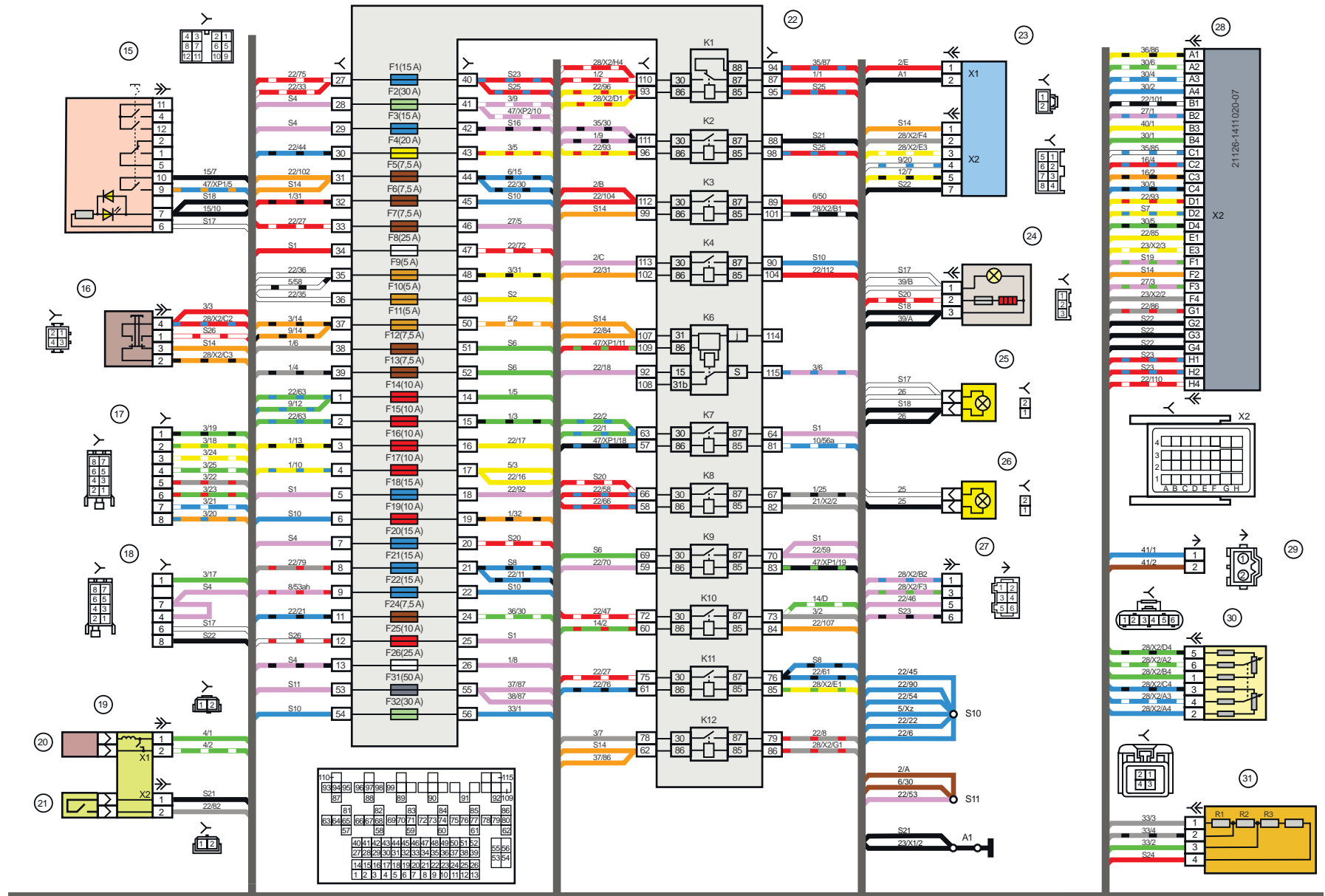
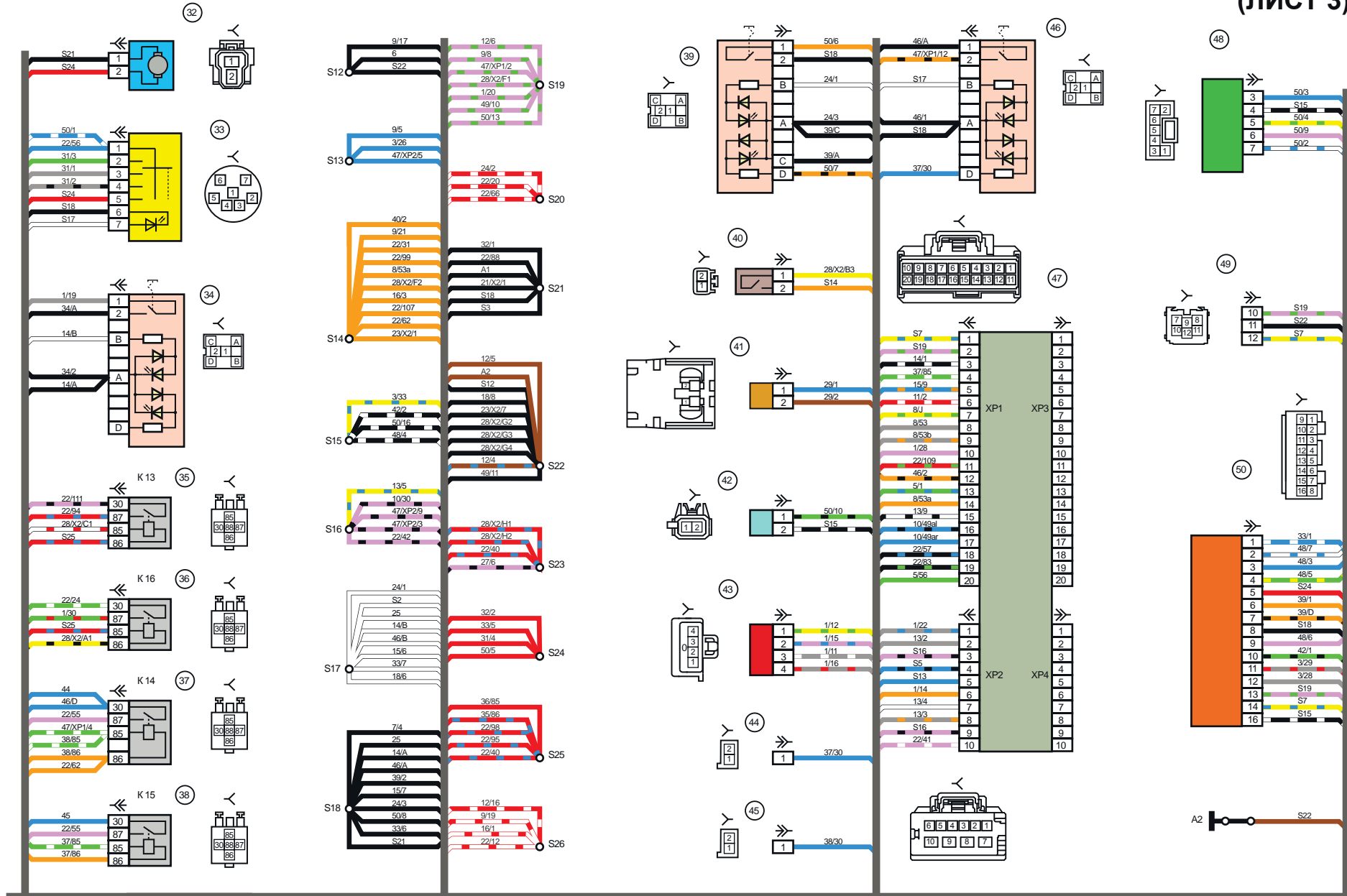


СХЕМА ЭЛЕКТРИЧЕСКИХ СОЕДИНЕНИЙ ЖГУТА ПРОВОДОВ ПАНЕЛИ ПРИБОРОВ 21904 - 3724030-01 (ЛИСТ 3)



Перечень элементов схемы электрических соединений ЖГУТА ПРОВОДОВ ПАНЕЛИ ПРИБОРОВ 21904 - 3724030-01

- 1,2 – колодки жгута проводов панели приборов к колодкам жгута проводов переднего;
- 3, 4 - колодки жгута проводов панели приборов к колодкам жгута проводов заднего;
- 5 – модуль управления светотехникой;
- 6 – выключатель зажигания;
- 7 – переключатель режимов бортового компьютера;
- 8 – переключатель стеклоочистителей;
- 9 – комбинация приборов;
- 10 – переключатель световой сигнализации;
- 11 – выключатель привода замка багажника;
- 12 – колодка диагностики;
- 13 – колодка жгута проводов панели приборов к колодке жгута проводов коробки воздухопритока;
- 14 – выключатель обогрева заднего стекла;
- 15 – выключатель аварийной сигнализации;
- 16 – выключатель сигнала торможения;
- 17, 18 – колодки жгута проводов панели приборов к радиоаппарату;
- 19 – устройство вращающееся;
- 20 – модуль надувной подушки безопасности водителя;
- 21 – выключатель звукового сигнала;
- 22 – монтажный блок;
- 23 – электроусилитель рулевого управления;
- 24 – прикуриватель;
- 25 – лампа подсветки табло управления отопителем;
- 26 – осветитель;
- 27 – колодка жгута проводов панели приборов к колодке жгута проводов системы зажигания;
- 28 – контроллер системы управления двигателем;
- 29 – колодка жгута проводов панели приборов к колодке жгута проводов заднего 4;
- 30 – педаль акселератора электронная;
- 31 – резистор добавочный;
- 32 – электродвигатель отопителя;
- 33 – переключатель электродвигателя отопителя;
- 34 – выключатель системы курсовой устойчивости (ESC);
- 35 – реле (K13) электроклапана системы охлаждения двигателя 3;
- 36 – реле (K16) компрессора;
- 37 – реле (K14) обогрева ветрового стекла;
- 38 – реле (K15) обогрева ветрового стекла 2;
- 39 – выключатель кондиционера;
- 40 – выключатель сигнала положения педали сцепления;
- 41 – модуль надувной подушки безопасности пассажира;
- 42 – датчик температуры испарителя;
- 43 – датчик угла поворота рулевого колеса;
- 44 – колодка обогрева ветрового стекла;
- 45 – колодка обогрева ветрового стекла 2;
- 46 – выключатель обогрева ветрового стекла;
- 47 – центральный блок кузовной электроники;
- 48 – микромоторедуктор привода заслонки управления;
- 49 – колодка жгута проводов панели приборов к радиоаппарату;
- 50 – контроллер системы автоматического управления климатической установкой.
- K1 – реле электроклапана системы охлаждения двигателя;
- K2 – реле включения блокировки дверей;
- K3 – дополнительное реле стартера;
- K4 – дополнительное реле;
- K6 – реле стеклоочистителя;
- K7 – реле включения дальнего света фар;
- K8 – реле звукового сигнала;
- K9 – реле включения ближнего света фар;
- K10 – реле включения обогрева заднего стекла;
- K11 – главное реле;
- K12 – реле топливного насоса;

Жгут проводов панели приборов - 21904 - 3724030-01.

НАЗНАЧЕНИЕ КОНТАКТОВ КОЛОДКИ КОМБИНАЦИИ ПРИБОРОВ 21900-3801010-50

| X1 | |
|---------|---|
| Контакт | Адрес |
| 1 | К выключателю режима Overdrive |
| 2 | К выключателю стояночного тормоза |
| 3 | Резерв |
| 4 | К общему переключателю освещения |
| 5 | К переключателю указателей поворота (правый борт) |
| 6 | К переключателю указателей поворота (левый борт) |
| 7 | CAN (низкий уровень) |
| 8 | CAN (высокий уровень) |
| 9 | |
| 10 | К подрулевому переключателю ("BUTTONS") |
| 11 | К датчику уровня тормозной жидкости |
| 12 | К радиоприемнику AUDIO OUT – "Корпус" |
| 13 | К радиоприемнику AUDIO OUT – "Сигнал НЧ" |
| 14 | К фонарю заднего противотуманного огня |
| 15 | К передним противотуманным фарам |
| 16 | Вход антенны иммобилизатора(b) |
| 17 | Корпус |
| 18 | Вход антенны иммобилизатора(a) |
| 19 | К клемме "30" аккумуляторной батареи |
| 20 | Вход сигнализатора электроусилителя руля |
| 21 | К клемме "15" выключателя зажигания |
| 22 | |
| 23 | К подрулевому переключателю ("UP") |
| 24 | К подрулевому переключателю ("DOWN") |
| 25 | К датчику наружной температуры |
| 26 | К датчику уровня топлива |

РАСПОЛОЖЕНИЕ РЕЛЕ И ПРЕДОХРАНИТЕЛЕЙ В МОНТАЖНОМ БЛОКЕ

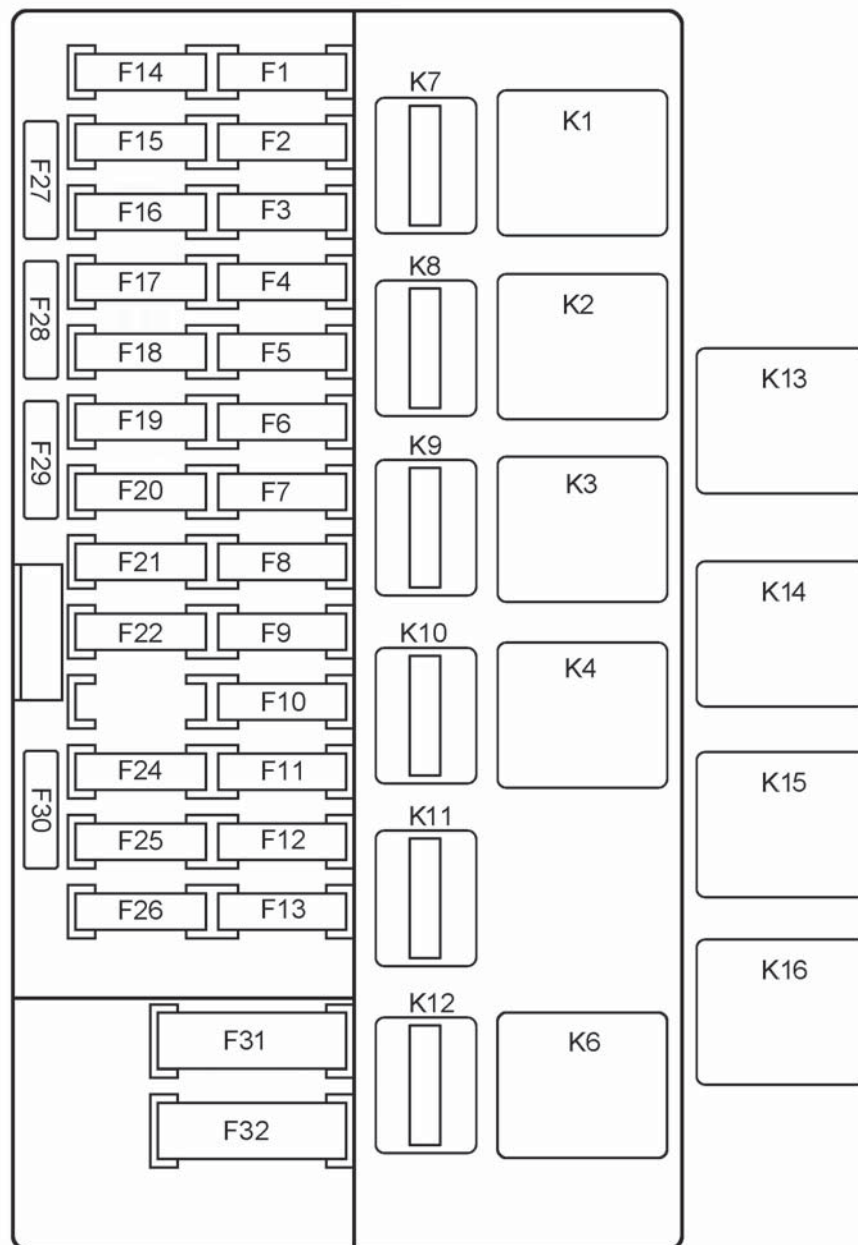
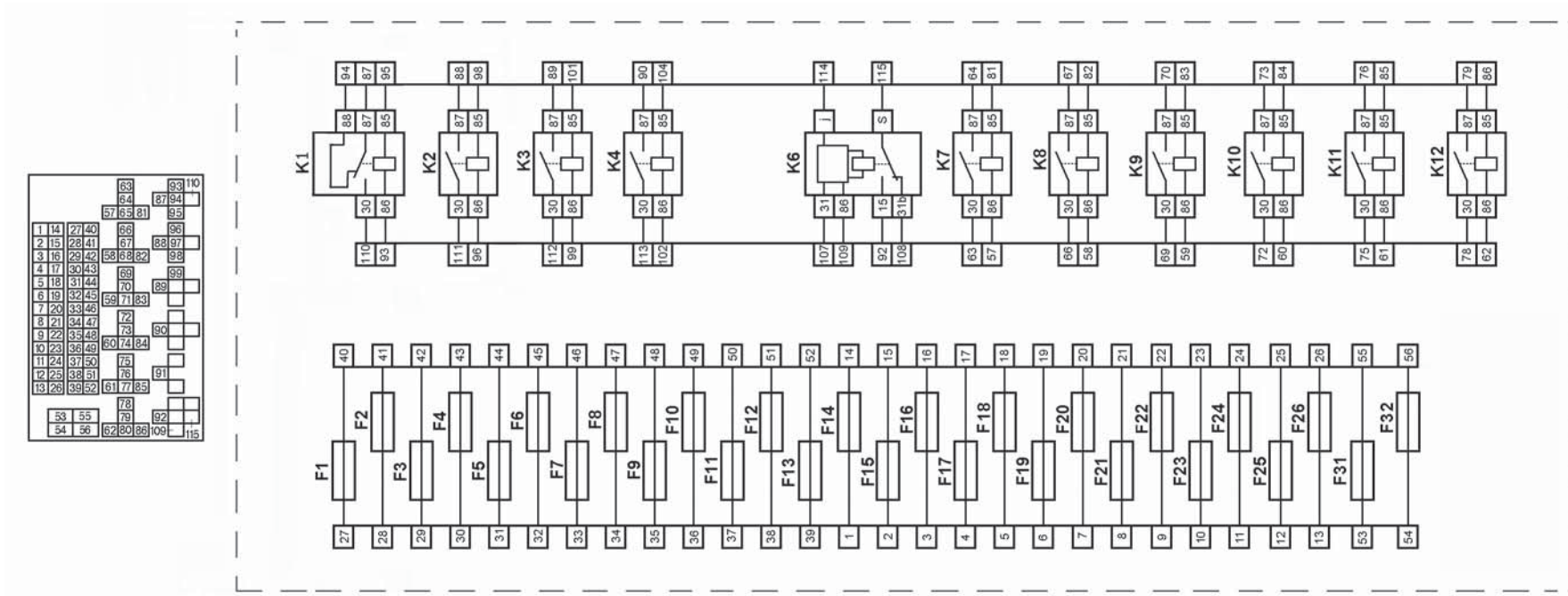


СХЕМА ЭЛЕКТРИЧЕСКАЯ ПРИНЦИПАЛЬНАЯ МОНТАЖНОГО БЛОКА



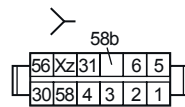
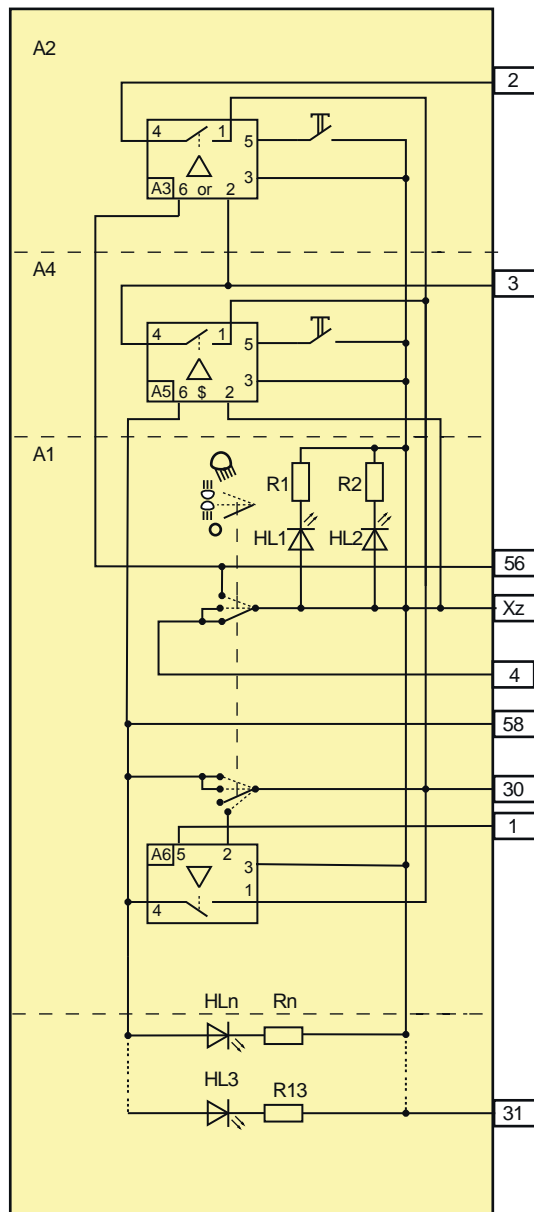
ПРИМЕНЯЕМОСТЬ И НАЗНАЧЕНИЕ РЕЛЕ МОНТАЖНОГО БЛОКА

| Номер | Обозначение | Назначение |
|-------|-----------------------|--|
| K1 | ф. ТУСО (1-1904020-2) | Реле электроклапана системы охлаждения двигателя |
| K2 | ф. ТУСО (5-1904006-1) | Реле включения блокировки дверей |
| K3 | ф. ТУСО (5-1904006-1) | Дополнительное реле стартера |
| K4 | | Дополнительное реле |
| K6 | ф. ТУСО (5-1904006-1) | Реле стеклоочистителя |
| K7 | ф. ТУСО (1393292-5) | Реле включения дальнего света фар |
| K8 | ф. ТУСО (1393292-5) | Реле звукового сигнала |
| K9 | ф. ТУСО (1393292-5) | Реле включения ближнего света фар |
| K10 | ф. ТУСО (1393292-5) | Реле включения обогрева заднего стекла |
| K11 | ф. ТУСО (1393292-5) | Реле главное |
| K12 | ф. ТУСО (1393292-5) | Реле топливного насоса |
| K13 | ф. ТУСО (5-1904006-1) | Реле электроклапана системы охлаждения двигателя 3 |
| K14 | ф. ТУСО (5-1904006-1) | Реле обогрева ветрового стекла 1 |
| K15 | ф. ТУСО (5-1904006-1) | Реле обогрева ветрового стекла 2 |
| K16 | ф. ТУСО (5-1904006-1) | Реле компрессора |

ПРИМЕНЯЕМОСТЬ ПРЕДОХРАНИТЕЛЕЙ МОНТАЖНОГО БЛОКА

| Предохранители | |
|----------------|-----------------|
| F 1 (15 A) | 2110-3722115 |
| F 2 (30 A) | 2110-3722130 |
| F 3 (15 A) | 2110-3722115 |
| F 4 (20 A) | 2110-3722120 |
| F 5 (7,5 A) | 2110-3722107 |
| F 6 (7,5 A) | 2110-3722107 |
| F 7 (7,5 A) | 2110-3722107 |
| F 8 (25 A) | 2110-3722125 |
| F 9 (5 A) | 2110-3722105 |
| F 10 (5 A) | 2110-3722105 |
| F 11 (5 A) | 2110-3722105 |
| F 12 (7,5 A) | 2110-3722107 |
| F 13 (7,5 A) | 2110-3722107 |
| F 14 (10 A) | 2110-3722110 |
| F 15 (10 A) | 2110-3722110 |
| F 19 (10 A) | 2110-3722110 |
| F 20 (15 A) | 2110-3722115 |
| F 21 (15 A) | 2110-3722115 |
| F 22 (15 A) | 2110-3722115 |
| F 23 (10 A) | 2110-3722110 |
| F 24 (7,5 A) | 2110-3722107 |
| F 25 (10 A) | 2110-3722110 |
| F 26 (25 A) | 2110-3722125 |
| F 32 (30 A) | 2170-3722130-01 |

СХЕМА ЭЛЕКТРИЧЕСКАЯ ПРИНЦИПИАЛЬНАЯ МОДУЛЯ УПРАВЛЕНИЯ СВЕТОТЕХНИКОЙ 21900-3709820-10



Таблица

| Контакт | Назначение |
|---------|--|
| 2 | К задним противотуманным огням |
| 4 | К дневным ходовым огням |
| 30 | +12 В (от клеммы 30 генератора) |
| 31 | Корпус |
| 56 | К лампам ближнего света |
| 58 | К габаритным огням и источникам подсветки |
| Xz | +12 В (от клеммы 15 выключателя зажигания) |
| 3 | К противотуманным фарам |
| 1 | + 12 В (от центрального блока кузовной электроники, сигнал включения габаритных огней) |

- 1 Условные обозначения и указатель - белого цвета с подсветкой "на просвет" светло-зеленого цвета.
- 2 Положение клавиши нефиксированное.
- 3 Условные обозначения на электрической схеме:
 - A1 - переключатель наружного освещения;
 - A2 - выключатель задних противотуманных фонарей;
 - A3 - устройство управления задними противотуманными огнями;
 - A4 - выключатель передних противотуманных фар;
 - A5 - устройство управления передними противотуманными фарами;
 - A6 - устройство включения габаритных огней;
 - HL1, HL2 - светодиоды подсветки указателя и символа наружного освещения;
 - HL3 ... HLn - светодиоды подсветки условных обозначений (символов) .

СХЕМА ЭЛЕКТРИЧЕСКИХ СОЕДИНЕНИЙ ЖГУТА ПРОВОДОВ ЗАДНЕГО 21902 - 3724210-02 (ЛИСТ 1)

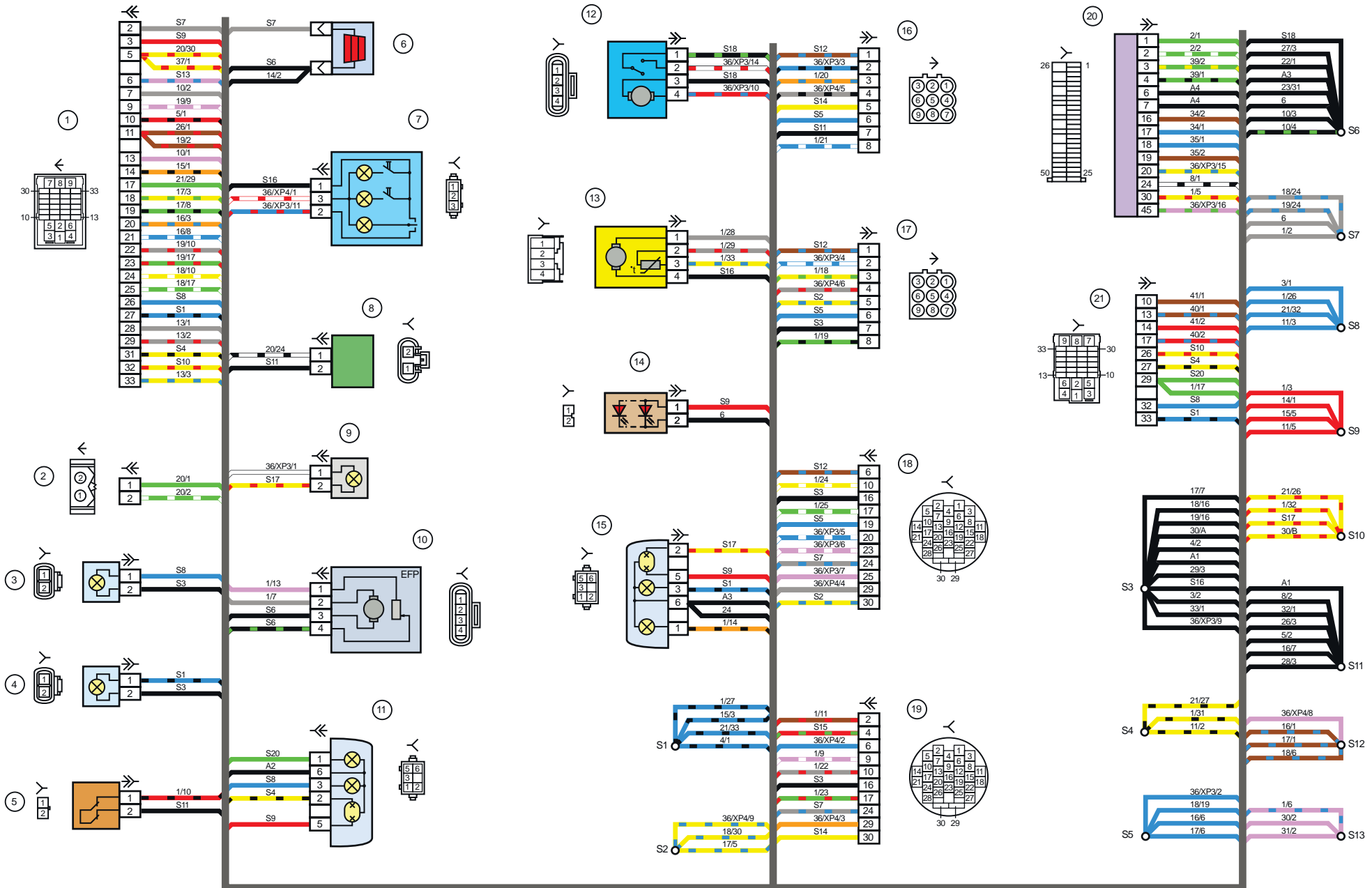
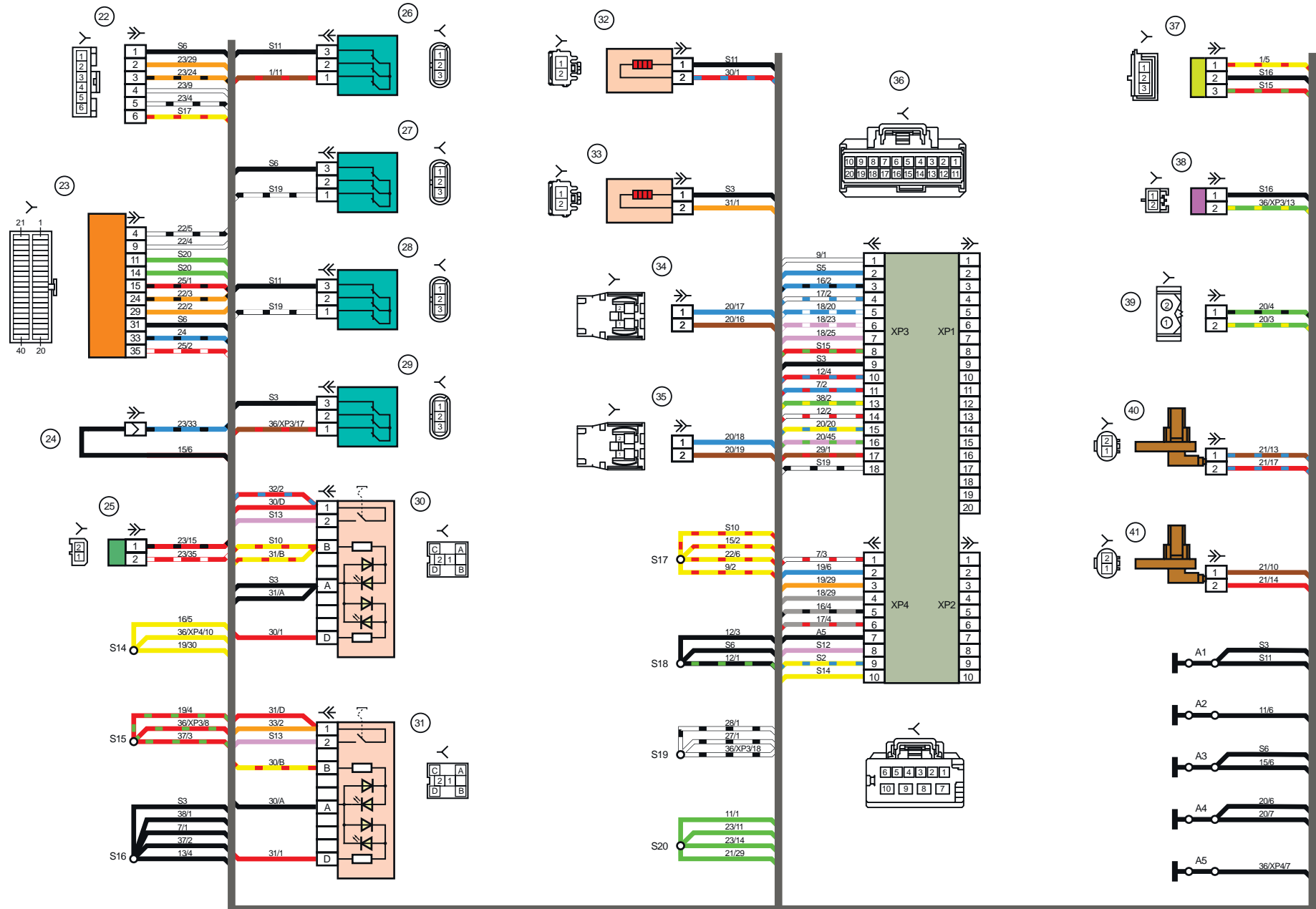


СХЕМА ЭЛЕКТРИЧЕСКИХ СОЕДИНЕНИЙ ЖГУТА ПРОВОДОВ ЗАДНЕГО 21902 - 3724210-02 (ЛИСТ 2)



Перечень элементов схемы электрических соединений ЖГУТА ПРОВОДОВ ЗАДНЕГО: 21902 - 3724210-02

- | | |
|--|--|
| <p>11, 2 – колодки жгута проводов заднего к колодкам жгута проводов панели приборов;</p> <p>3 – боковой указатель поворотов правый;</p> <p>4 – боковой указатель поворотов левый;</p> <p>5 – датчик ручного тормоза;</p> <p>6 – элемент обогрева заднего стекла;</p> <p>7 – блок освещения салона;</p> <p>8 – выключатель в ремне безопасности водителя;</p> <p>9 – фонарь освещения багажника;</p> <p>10 – модуль электробензонасоса;</p> <p>11 – фонарь правый;</p> <p>12 – электродвигатель блокировки багажника;</p> <p>13 – датчик температуры воздуха салона;</p> <p>14 – дополнительный сигнал торможения;</p> <p>15 - фонарь левый;</p> <p>16 – колодка жгута проводов заднего к колодке жгута проводов задней левой двери;</p> <p>17 – колодка жгута проводов заднего к колодке жгута проводов задней правой двери;</p> <p>18 – колодка жгута проводов заднего к колодке жгута проводов передней правой двери;</p> <p>19 – колодка жгута проводов заднего к колодке жгута проводов передней левой двери;</p> <p>20 – блок управления надувных подушек безопасности;</p> <p>21 – колодка жгута проводов заднего к колодке жгута проводов переднего;</p> <p>22 - колодка жгута проводов заднего к колодке жгута проводов датчиков системы парковки;</p> <p>23 – блок управления и блок сигнализации системы безопасной парковки;</p> <p>24 – отключатель системы парковки;</p> <p>25 – динамик системы безопасной парковки;</p> <p>26 – выключатель плафона освещения салона в стойке двери водителя;</p> <p>27 - выключатель плафона освещения салона в стойке правой передней двери;</p> <p>28 - выключатель плафона освещения салона в стойке правой задней двери;</p> <p>29 - выключатель плафона освещения салона в стойке левой задней двери;</p> | <p>30 – выключатель электрообогревателя правого сидения;</p> <p>31 – выключатель электрообогревателя левого сидения;</p> <p>32 – электрообогреватель правого сидения;</p> <p>33 – электрообогреватель левого сидения;</p> <p>34 – преднатяжитель ремня безопасности водителя;</p> <p>35 – преднатяжитель ремня безопасности пассажира;</p> <p>36 – центральный блок кузовной электроники;</p> <p>37 – датчик системы автоматической очистки стекол (датчик дождя);</p> <p>38 – регулятор чувствительности датчика дождя;</p> <p>39 – колодка жгута проводов заднего к колодке жгута проводов панели приборов;</p> <p>40 – датчик скорости правый задний;</p> <p>41 – датчик скорости левый задний.</p> |
|--|--|

Жгут проводов задний - 21902 - 3724210-02.

СХЕМА ЭЛЕКТРИЧЕСКИХ СОЕДИНЕНИЙ ЖГУТА ПРОВОДОВ ПЕРЕДНЕЙ ПРАВОЙ ДВЕРИ 21902 – 3724544-00

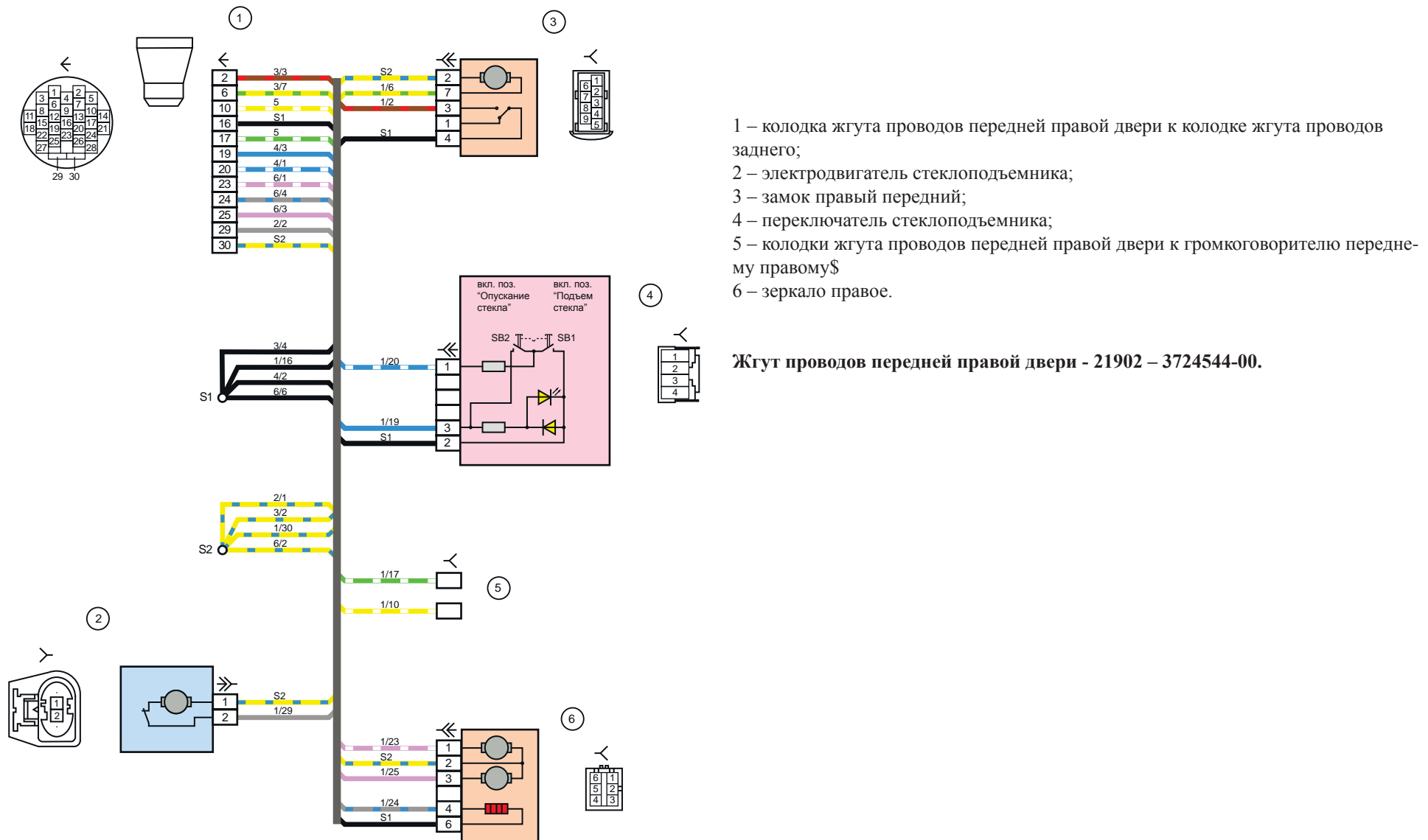
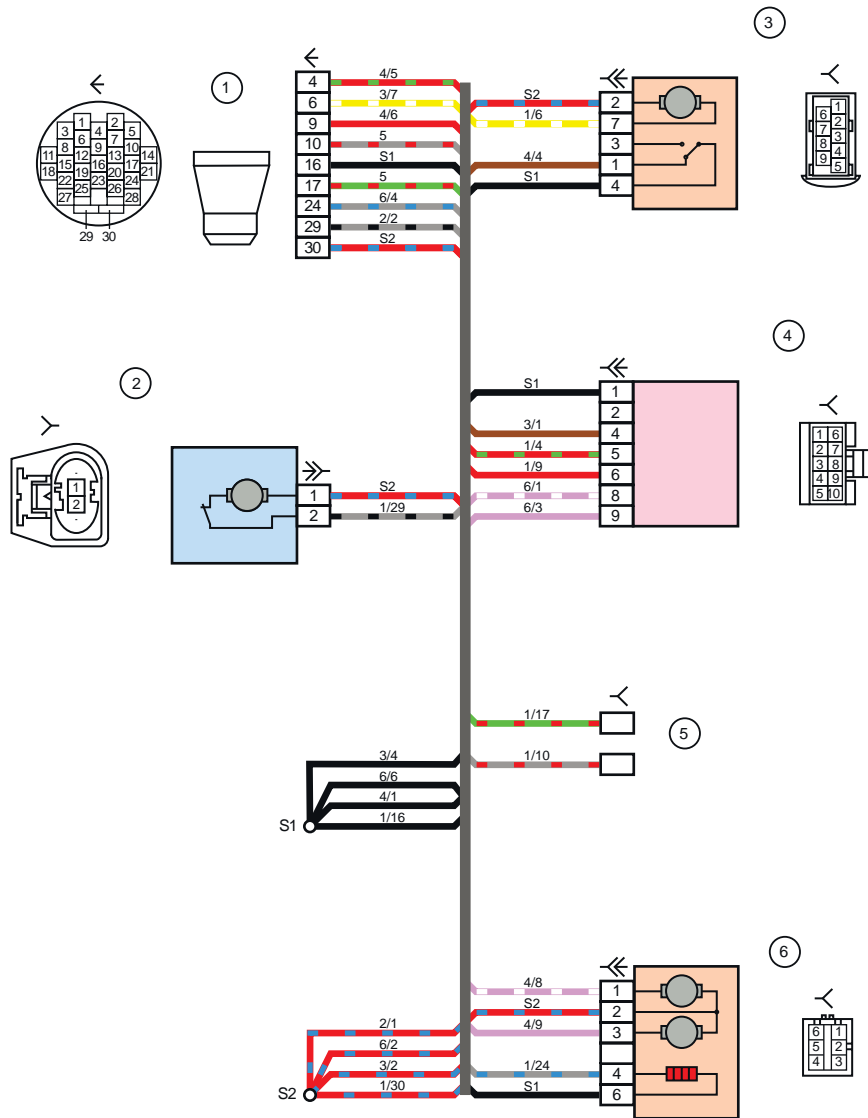


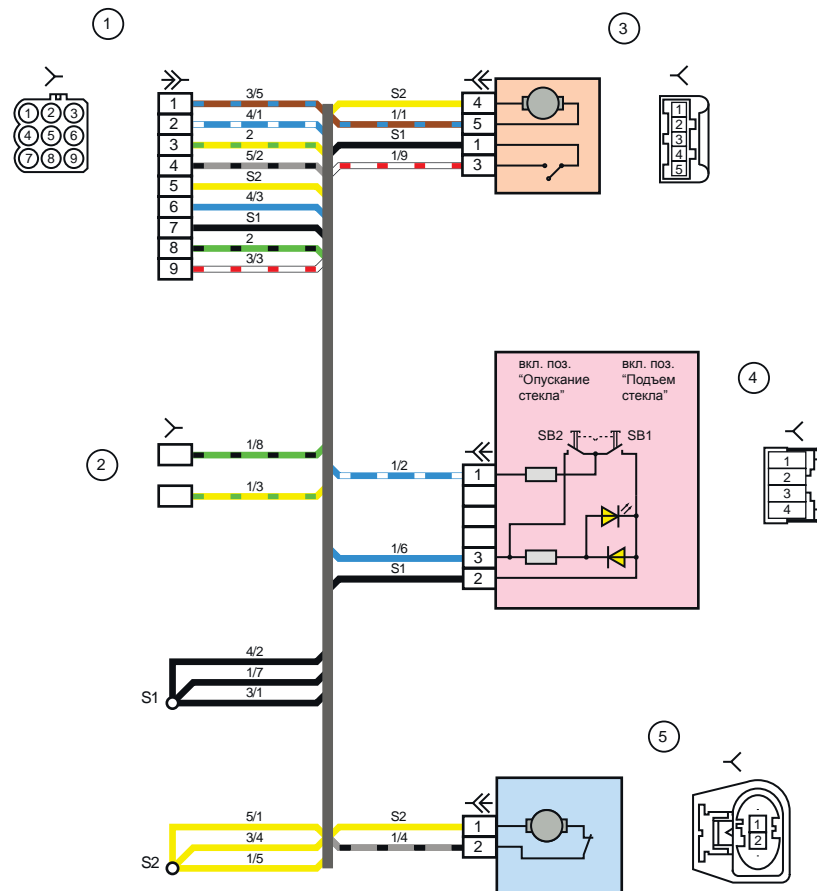
СХЕМА ЭЛЕКТРИЧЕСКИХ СОЕДИНЕНИЙ ЖГУТА ПРОВОДОВ ПЕРЕДНЕЙ ЛЕВОЙ ДВЕРИ 21902 – 3724545-00



- 1 – колодка жгута проводов передней левой двери к колодке жгута проводов заднего;
- 2 – электродвигатель стеклоподъемника;
- 3 – замок левый передний;
- 4 – модуль двери водителя;
- 5 – колодки жгута проводов передней левой двери к громкоговорителю переднему левому;
- 6 – зеркало левое.

Жгут проводов передней левой двери - 21902 – 3724545-00.

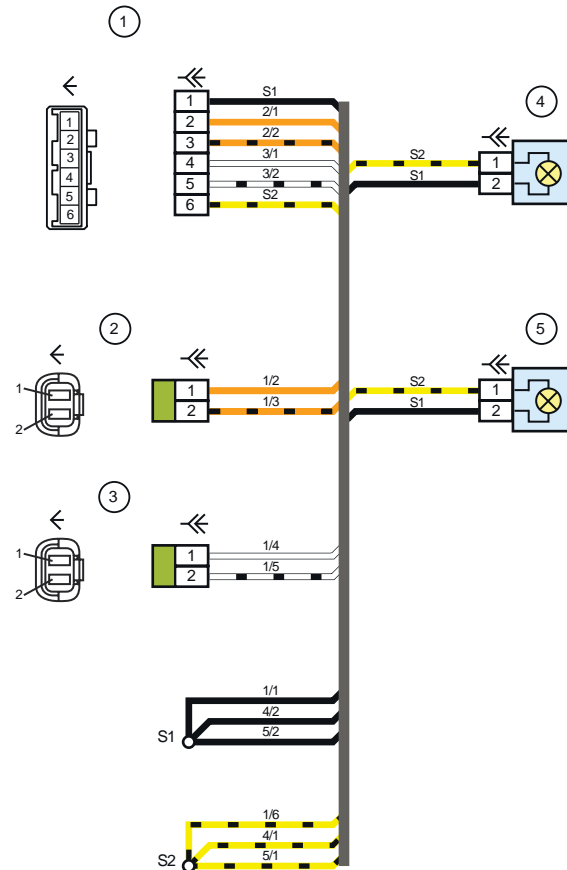
СХЕМА ЭЛЕКТРИЧЕСКИХ СОЕДИНЕНИЙ ЖГУТА ПРОВОДОВ ЗАДНЕЙ ДВЕРИ 21902 – 3724546-00



- 1 – колодка жгута проводов задней двери к колодке жгута проводов заднего;
- 2 – колодки жгута проводов задней двери к громкоговорителю заднему;
- 3 – замок задний;
- 4 – переключатель стеклоподъемника;
- 5 – электродвигатель стеклоподъемника.

Жгут проводов задней двери - 21902 – 3724546-00.

СХЕМА ЭЛЕКТРИЧЕСКИХ СОЕДИНЕНИЙ ЖГУТА ПРОВОДОВ ДАТЧИКОВ СИСТЕМЫ ПАРКОВКИ 21900 - 3724248-00



1 – колодка жгута проводов датчиков системы парковки к колодке жгута проводов заднего;
2, 3 – датчик системы парковки;
4, 5 – фонарь освещения номерного знака.

Жгут проводов датчиков системы парковки - 21900 – 3724248-00.