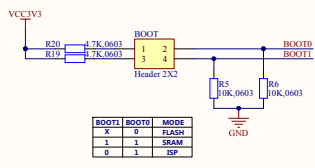
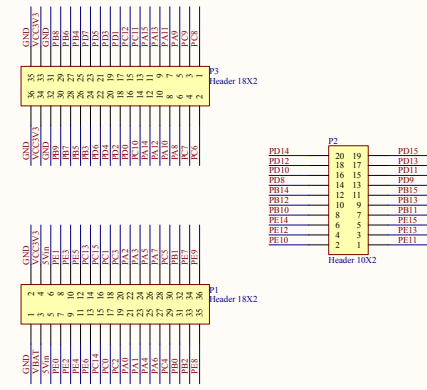


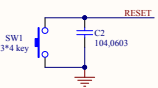
SD卡接口



BOOT设置

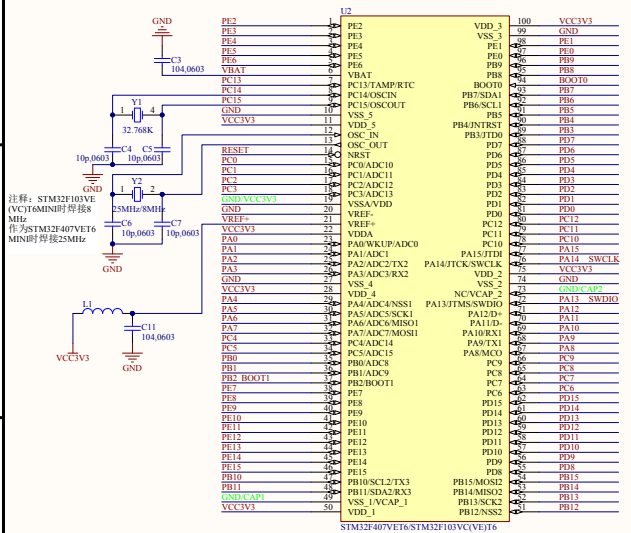


对外接口



复位按键

MCU

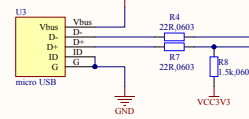


注：STM32F103VE (VC) I/FMIN时焊接8MHz，作为STM32F407VET6 MIN时焊接25MHz

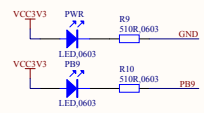
源地工作室www.vcc-gnd.com

源地网店http://vcc-gnd.taobao.com/

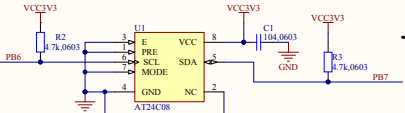
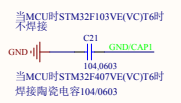
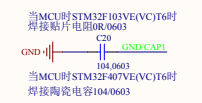
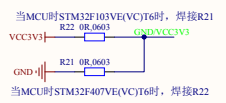
STM32F407VET6(F103VET6/F103VCT6)核心板原理图
此原理图兼容STM32F103VE(VC)T6和STM32F407VET6



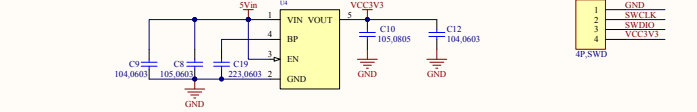
USB接口



LED灯



EEPROM



电源

