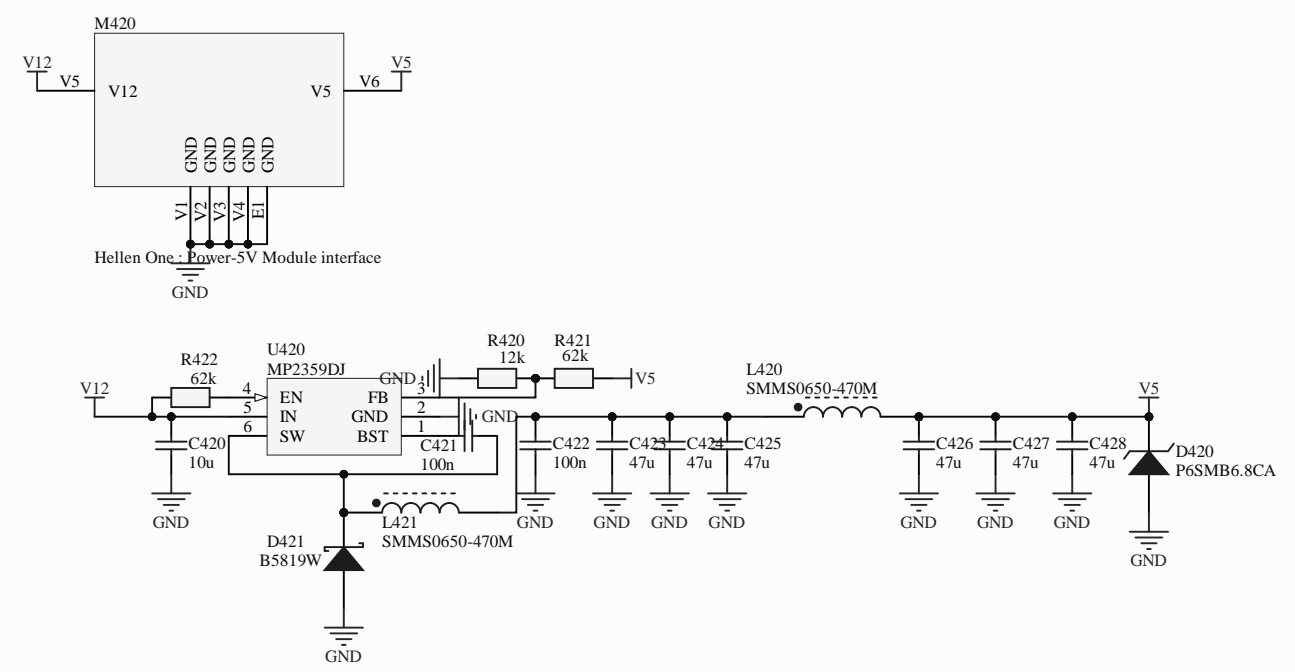
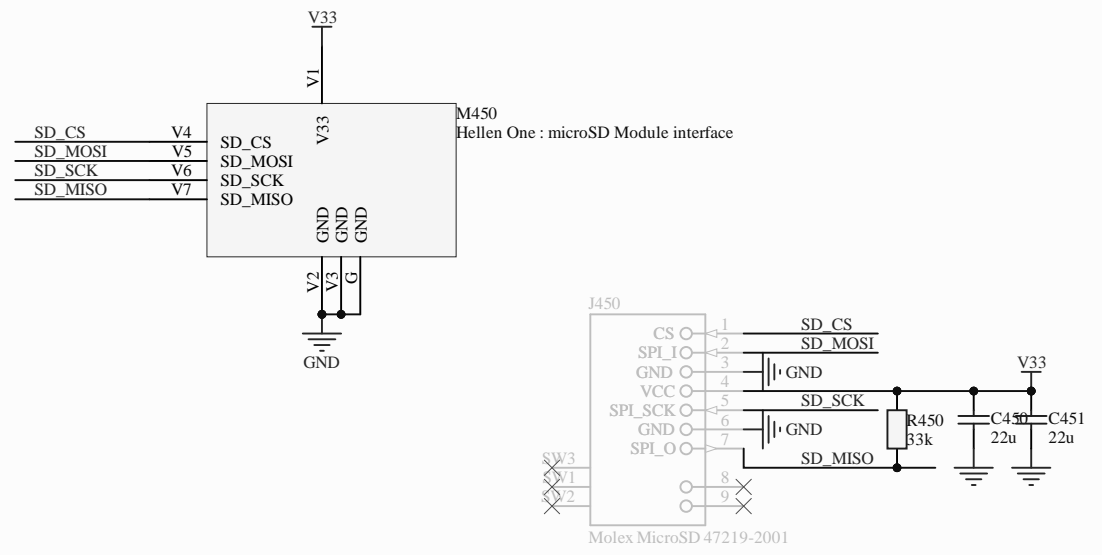


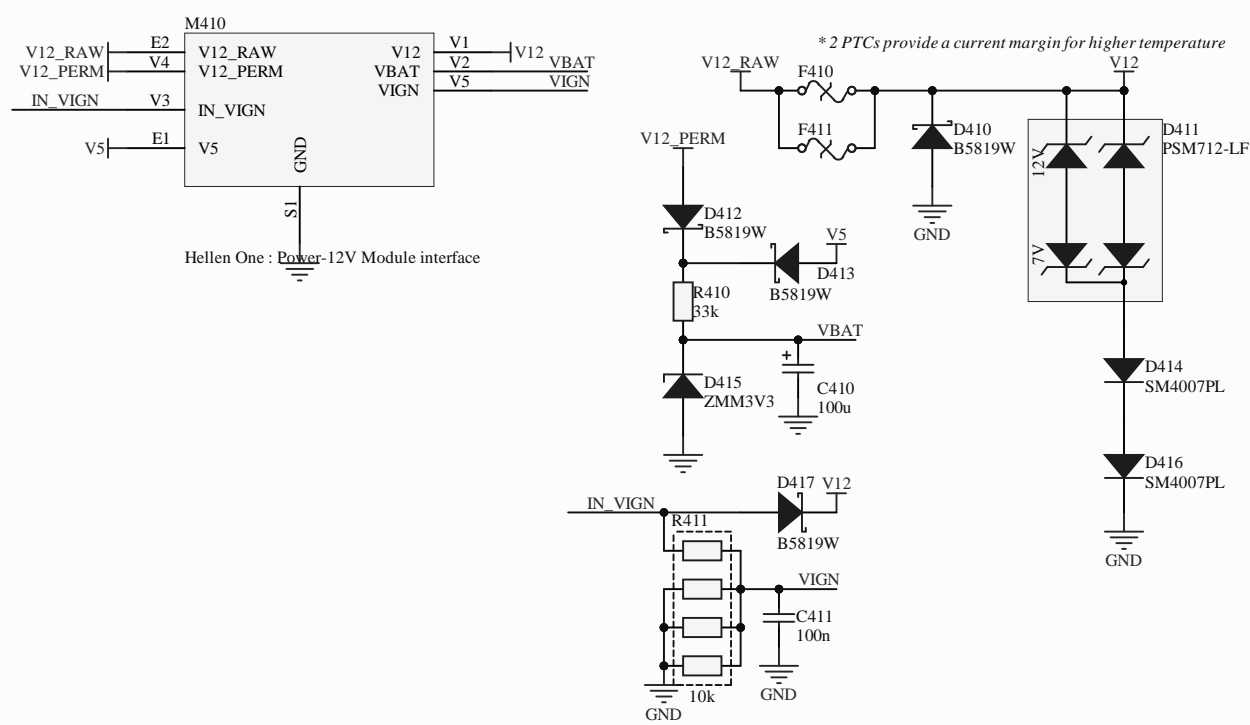
IGN5	1	PE2	132	OUT_IO6
IGN4	2	PE3	131	OUT_IO5
IGN3	3	PE4	130	OUT_IO4
IGN2	4	PE5	129	OUT_IO3
	5	PE6	128	OUT_IO2
VBAT	6	VBAT		
IGN1	7	PI8	127	OUT_IO1
Y101	8	PC13	126	VSS
	9	PC14/OSC32_IN	125	VCAP
	10	PC15/OSC32_OUT		
	11	PI9	124	SWDIO
	12	PI10	123	USBP
	13	PI11	122	USBM
	14		121	USBID
	15	VSS	120	OUT_IO7
	16	VDD	119	OUT_IO8
	17	PF0	118	OUT_PWM4
	18	PF1	117	OUT_PWM3
A1	19	PF2	116	OUT_PWM2
A2	20	PF4	115	OUT_PWM1
A3	21	PF5		
	22	VSS	114	OUT_INJ2
	23	VDD	113	OUT_INJ1
A4	24	PF6	112	OUT_INJ2
VIGN	25	PF7	111	OUT_INJ1
A6	26	PF8	110	OUT_IO13
A7	27	PF9	109	OUT_IO12
A8	28	PF10	108	OUT_IO11
			107	OUT_IO10
			106	OUT_IO9
X0	29	PH0/OSC_IN	105	OUT_PWM6
X1	30	PH1/OSC_OUT	104	OUT_PWM5
nReset	31	NRST	103	VDD
A9	32	PC0	102	VSS
A10	33	PC1	101	OUT_PWM7
A11	34	PC2_C	100	OUT_PWM8
A12	35	PC3_C	99	OUT_INJ3
			98	OUT_INJ4
			97	OUT_INJ5
			96	
			95	SPI_SD_MOSI
			94	SPI_SD_MISO
			93	SPI_SD_SCK
			92	SPI_SD_CS
			91	VDD
			90	VSS
			89	PH12

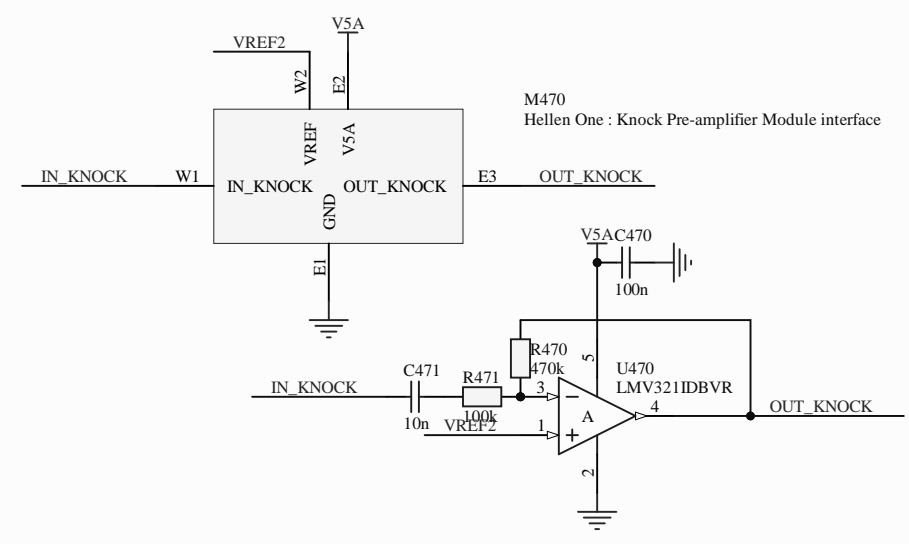
SPI_SCK	E1	SPI_SCK	E2	SPI_MISO	E4	SPI_CS1	E6	OUT_IO1
SPI_MOSI	E3	SPI_MOSI	E5	SPI_CS1	E7	OUT_IO3	E8	OUT_IO3
SPI_CS2	E5	SPI_CS2	E9	OUT_IO3	E10	OUT_IO5	E12	OUT_IO7
OUT_IO2	E7	OUT_IO2	E11	OUT_IO4	E13	OUT_IO6	E14	OUT_PWM1
OUT_IO4	E9	OUT_IO4	E15	OUT_PWM1	E16	OUT_PWM3	E18	OUT_PWM5
OUT_IO8	E13	OUT_IO8	E17	OUT_PWM2	E19	OUT_PWM4	E20	OUT_IO9
OUT_PWM2	E15	OUT_PWM2	E21	OUT_PWM6	E22	OUT_IO11	E24	OUT_IO13
OUT_PWM4	E17	OUT_PWM4	E23	OUT_IO10	E25	OUT_INJ1	E26	OUT_INJ2
OUT_PWM6	E19	OUT_PWM6	E27	OUT_INJ1	E28	OUT_PWM8	E30	OUT_INJ4
OUT_IO10	E21	OUT_IO10	E29	OUT_INJ3	E31	OUT_INJ5	E32	OUT_INJ6
OUT_INJ1	E25	OUT_INJ1	E33	OUT_INJ7	E34	OUT_INJ8		
OUT_PWM7	E27	OUT_PWM7						
OUT_INJ3	E29	OUT_INJ3						
OUT_INJ5	E31	OUT_INJ5						
OUT_INJ7	E33	OUT_INJ7						

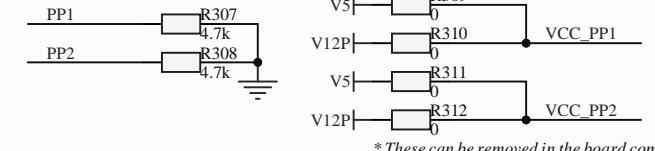
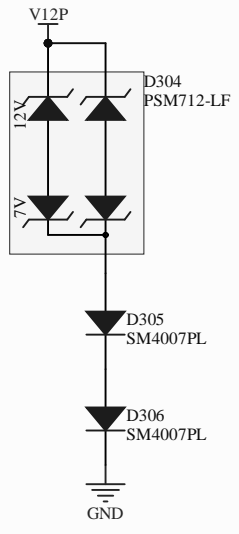
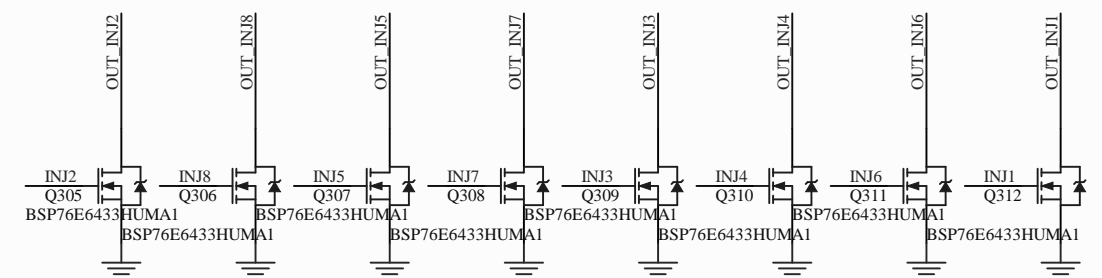
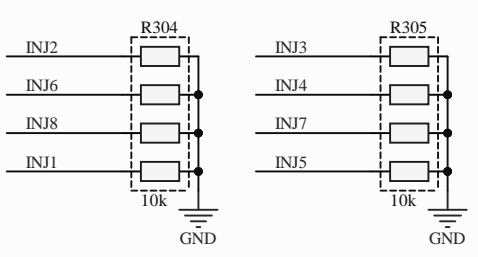
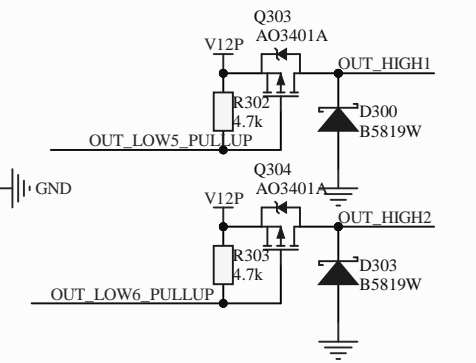
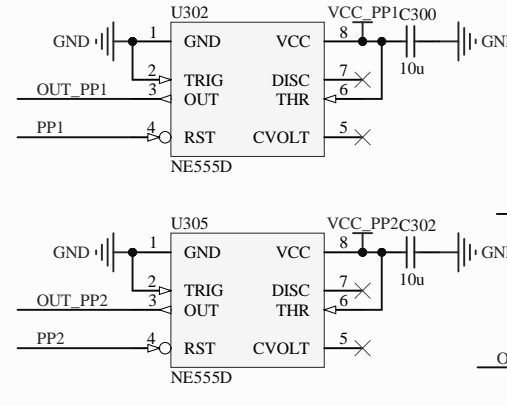
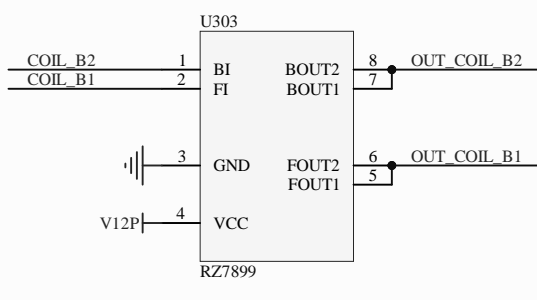
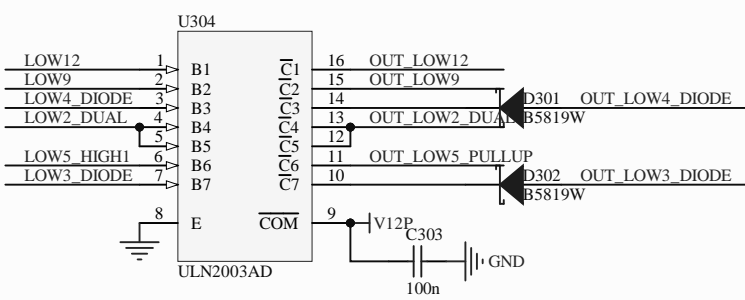
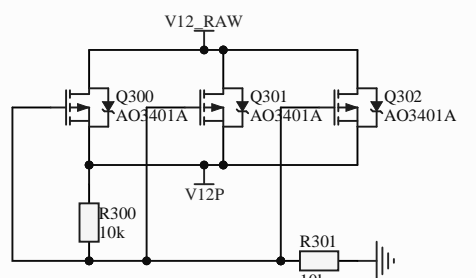
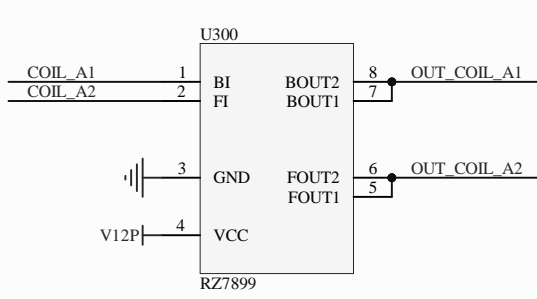
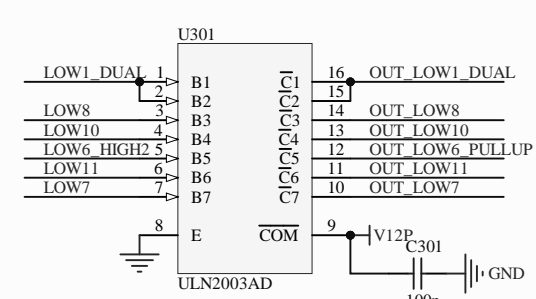
PH4	45	A20	46	A21	47	A22	48	A23	49	A24	50	A25	51	A26	52	A27	53	A28	54	A29	55	A30	56	A31	57	A32	58	A33	59	A34	60	A35	61	A36	62	A37	63	A38	64	A39	65	A40	66	A41	67	A42	68	A43	69	A44	70	A45	71	A46	72	A47	73	A48	74	A49	75	A50	76	A51	77	A52	78	A53	79	A54	80	A55	81	A56	82	A57	83	A58	84	A59	85	A60	86	A61	87	A62	88	A63	89	A64	90	A65	91	A66	92	A67	93	A68	94	A69	95	A70	96	A71	97	A72	98	A73	99	A74	100	A75	101	A76	102	A77	103	A78	104	A79	105	A80	106	A81	107	A82	108	A83	109	A84	110	A85	111	A86	112	A87	113	A88	114	A89	115	A90	116	A91	117	A92	118	A93	119	A94	120	A95	121	A96	122	A97	123	A98	124	A99	125	A100	126	A101	127	A102	128	A103	129	A104	130	A105	131	A106	132	A107	133	A108	134	A109	135	A110	136	A111	137	A112	138	A113	139	A114	140	A115	141	A116	142	A117	143	A118	144	A119	145	A120	146	A121	147	A122	148	A123	149	A124	150	A125	151	A126	152	A127	153	A128	154	A129	155	A130	156	A131	157	A132	158	A133	159	A134	160	A135	161	A136	162	A137	163	A138	164	A139	165	A140	166	A141	167	A142	168	A143	169	A144	170	A145	171	A146	172	A147	173	A148	174	A149	175	A150	176	A151	177	A152	178	A153	179	A154	180	A155	181	A156	182	A157	183	A158	184	A159	185	A160	186	A161	187	A162	188	A163	189	A164	190	A165	191	A166	192	A167	193	A168	194	A169	195	A170	196	A171	197	A172	198	A173	199	A174	200	A175	201	A176	202	A177	203	A178	204	A179	205	A180	206	A181	207	A182	208	A183	209	A184	210	A185	211	A186	212	A187	213	A188	214	A189	215	A190	216	A191	217	A192	218	A193	219	A194	220	A195	221	A196	222	A197	223	A198	224	A199	225	A200	226	A201	227	A202	228	A203	229	A204	230	A205	231	A206	232	A207	233	A208	234	A209	235	A210	236	A211	237	A212	238	A213	239	A214	240	A215	241	A216	242	A217	243	A218	244	A219	245	A220	246	A221	247	A222	248	A223	249	A224	250	A225	251	A226	252	A227	253	A228	254	A229	255	A230	256	A231	257	A232	258	A233	259	A234	260	A235	261	A236	262	A237	263	A238	264	A239	265	A240	266	A241	267	A242	268	A243	269	A244	270	A245	271	A246	272	A247	273	A248	274	A249	275	A250	276	A251	277	A252	278	A253	279	A254	280	A255	281	A256	282	A257	283	A258	284	A259	285	A260	286	A261	287	A262	288	A263	289	A264	290	A265	291	A266	292	A267	293	A268	294	A269	295	A270	296	A271	297	A272	298	A273	299	A274	300	A275	301	A276	302	A277	303	A278	304	A279	305	A280	306	A281	307	A282	308	A283	309	A284	310	A285	311	A286	312	A287	313	A288	314	A289	315	A290	316	A291	317	A292	318	A293	319	A294	320	A295	321	A296	322	A297	323	A298	324	A299	325	A300	326	A301	327	A302	328	A303	329	A304	330	A305	331	A306	332	A307	333	A308	334	A309	335	A310	336	A311	337	A312	338	A313	339	A314	340	A315	341	A316	342	A317	343	A318	344	A319	345	A320	346	A321	347	A322	348	A323	349	A324	350	A325	351	A326	352	A327	353	A328	354	A329	355	A330	356	A331	357	A332	358	A333	359	A334	360	A335	361	A336	362	A337	363	A338	364	A339	365	A340	366	A341	367	A342	368	A343	369	A344	370	A345	371	A346	372	A347	373	A348	374	A349	375	A350	376	A351	377	A352	378	A353	379	A354	380	A355	381	A356	382	A357	383	A358	384	A359	385	A360	386	A361	387	A362	388	A363	389	A364	390	A365	391	A366	392	A367	393	A368	394	A369	395	A370	396	A371	397	A372	398	A373	399	A374	400	A375	401	A376	402	A377	403	A378	404	A379	405	A380	406	A381	407	A382	408	A383	409	A384	410	A385	411	A386	412	A387	413	A388	414	A389	415	A390	416	A391	417	A392	418	A393	419	A394	420	A395	421	A396	422	A397	423	A398	424	A399	425	A400	426	A401	427	A402	428	A403	429	A404	430	A405	431	A406	432	A407	433	A408	434	A409	435	A410	436	A411	437	A412	438	A413	439	A414	440	A415	441	A416	442	A417	443	A418	444	A419	445	A420	446	A421	447	A422	448	A423	449	A424	450	A425	451	A426	452	A427	453	A428	454	A429	455	A430	456	A431	457	A432	458	A433	459	A434	460	A435	461	A436	462	A437	463	A438	464	A439	465	A440	466	A441	467	A442	468	A443	469	A444	470	A445	471	A446	472	A447	473	A448	474	A449	475	A450	476	A451	477	A452	478	A453	479	A454	480	A455	481	A456	482	A457	483	A458	484	A459	485	A460	486	A461	487	A462	488	A463	489	A464	490	A465	491	A466	492	A467	493	A468	494	A469	495	A470	496	A471	497	A472	498	A473	499	A474	500	A475	501	A476	502	A477	503	A478	504	A479	505	A480	506	A481	507	A482	508	A483	509	A484	510	A485	511	A486	512	A487	513	A488	514	A489	515	A490	516	A491	517	A492	518	A493	519	A494	520	A495	521	A496	522	A497	523	A498	524	A499	525	A500	526	A501	527	A502	528	A503	529	A504	530	A505	531	A506	532	A507	533	A508	534	A509	535	A510	536	A511	537	A512	538	A513	539	A514	540	A515	541	A516	542	A517	543	A518	544	A519	545	A520	546	A521	547	A522	548	A523	549	A524	550	A525	551	A526	552	A527	553	A528	554	A529	555	A530	556	A531	557	A532	558	A533	559	A534	560	A535	561	A536	562	A537	563	A538	564	A539	565	A540	566	A541	567	A542	568	A543	569	A544	570	A545	571	A546	572	A547	573	A548	574	A549	575	A550	576	A551	577	A552	578	A553	579	A554	580	A555	581	A556	582	A557	583	A558	584	A559	585	A560	586	A561	587	A562	588	A563	589	A564	590	A565	591	A566	592	A567	593	A568	594	A569	595	A570	596	A571	597	A572	598	A573	599	A574	600	A575	601	A576	602	A577	603	A578	604	A579	605	A580	606	A581	607	A582	608	A583	609	A584	610	A585	611	A586	612	A587	613	A588	614	A589	615	A590	616	A591	617	A592	618	A593	619	A594	620	A595	621	A596	622	A597	623	A598	624	A599	625	A600	62
-----	----	-----	----	-----	----	-----	----	-----	----	-----	----	-----	----	-----	----	-----	----	-----	----	-----	----	-----	----	-----	----	-----	----	-----	----	-----	----	-----	----	-----	----	-----	----	-----	----	-----	----	-----	----	-----	----	-----	----	-----	----	-----	----	-----	----	-----	----	-----	----	-----	----	-----	----	-----	----	-----	----	-----	----	-----	----	-----	----	-----	----	-----	----	-----	----	-----	----	-----	----	-----	----	-----	----	-----	----	-----	----	-----	----	-----	----	-----	----	-----	----	-----	----	-----	----	-----	----	-----	----	-----	----	-----	----	-----	-----	-----	-----	-----	-----	-----	-----	-----	-----	-----	-----	-----	-----	-----	-----	-----	-----	-----	-----	-----	-----	-----	-----	-----	-----	-----	-----	-----	-----	-----	-----	-----	-----	-----	-----	-----	-----	-----	-----	-----	-----	-----	-----	-----	-----	-----	-----	-----	-----	-----	-----	------	-----	------	-----	------	-----	------	-----	------	-----	------	-----	------	-----	------	-----	------	-----	------	-----	------	-----	------	-----	------	-----	------	-----	------	-----	------	-----	------	-----	------	-----	------	-----	------	-----	------	-----	------	-----	------	-----	------	-----	------	-----	------	-----	------	-----	------	-----	------	-----	------	-----	------	-----	------	-----	------	-----	------	-----	------	-----	------	-----	------	-----	------	-----	------	-----	------	-----	------	-----	------	-----	------	-----	------	-----	------	-----	------	-----	------	-----	------	-----	------	-----	------	-----	------	-----	------	-----	------	-----	------	-----	------	-----	------	-----	------	-----	------	-----	------	-----	------	-----	------	-----	------	-----	------	-----	------	-----	------	-----	------	-----	------	-----	------	-----	------	-----	------	-----	------	-----	------	-----	------	-----	------	-----	------	-----	------	-----	------	-----	------	-----	------	-----	------	-----	------	-----	------	-----	------	-----	------	-----	------	-----	------	-----	------	-----	------	-----	------	-----	------	-----	------	-----	------	-----	------	-----	------	-----	------	-----	------	-----	------	-----	------	-----	------	-----	------	-----	------	-----	------	-----	------	-----	------	-----	------	-----	------	-----	------	-----	------	-----	------	-----	------	-----	------	-----	------	-----	------	-----	------	-----	------	-----	------	-----	------	-----	------	-----	------	-----	------	-----	------	-----	------	-----	------	-----	------	-----	------	-----	------	-----	------	-----	------	-----	------	-----	------	-----	------	-----	------	-----	------	-----	------	-----	------	-----	------	-----	------	-----	------	-----	------	-----	------	-----	------	-----	------	-----	------	-----	------	-----	------	-----	------	-----	------	-----	------	-----	------	-----	------	-----	------	-----	------	-----	------	-----	------	-----	------	-----	------	-----	------	-----	------	-----	------	-----	------	-----	------	-----	------	-----	------	-----	------	-----	------	-----	------	-----	------	-----	------	-----	------	-----	------	-----	------	-----	------	-----	------	-----	------	-----	------	-----	------	-----	------	-----	------	-----	------	-----	------	-----	------	-----	------	-----	------	-----	------	-----	------	-----	------	-----	------	-----	------	-----	------	-----	------	-----	------	-----	------	-----	------	-----	------	-----	------	-----	------	-----	------	-----	------	-----	------	-----	------	-----	------	-----	------	-----	------	-----	------	-----	------	-----	------	-----	------	-----	------	-----	------	-----	------	-----	------	-----	------	-----	------	-----	------	-----	------	-----	------	-----	------	-----	------	-----	------	-----	------	-----	------	-----	------	-----	------	-----	------	-----	------	-----	------	-----	------	-----	------	-----	------	-----	------	-----	------	-----	------	-----	------	-----	------	-----	------	-----	------	-----	------	-----	------	-----	------	-----	------	-----	------	-----	------	-----	------	-----	------	-----	------	-----	------	-----	------	-----	------	-----	------	-----	------	-----	------	-----	------	-----	------	-----	------	-----	------	-----	------	-----	------	-----	------	-----	------	-----	------	-----	------	-----	------	-----	------	-----	------	-----	------	-----	------	-----	------	-----	------	-----	------	-----	------	-----	------	-----	------	-----	------	-----	------	-----	------	-----	------	-----	------	-----	------	-----	------	-----	------	-----	------	-----	------	-----	------	-----	------	-----	------	-----	------	-----	------	-----	------	-----	------	-----	------	-----	------	-----	------	-----	------	-----	------	-----	------	-----	------	-----	------	-----	------	-----	------	-----	------	-----	------	-----	------	-----	------	-----	------	-----	------	-----	------	-----	------	-----	------	-----	------	-----	------	-----	------	-----	------	-----	------	-----	------	-----	------	-----	------	-----	------	-----	------	-----	------	-----	------	-----	------	-----	------	-----	------	-----	------	-----	------	-----	------	-----	------	-----	------	-----	------	-----	------	-----	------	-----	------	-----	------	-----	------	-----	------	-----	------	-----	------	-----	------	-----	------	-----	------	-----	------	-----	------	-----	------	-----	------	-----	------	-----	------	-----	------	-----	------	-----	------	-----	------	-----	------	-----	------	-----	------	-----	------	-----	------	-----	------	-----	------	-----	------	-----	------	-----	------	-----	------	-----	------	-----	------	-----	------	-----	------	-----	------	-----	------	-----	------	-----	------	-----	------	-----	------	-----	------	-----	------	-----	------	-----	------	-----	------	-----	------	-----	------	-----	------	-----	------	-----	------	-----	------	-----	------	-----	------	-----	------	-----	------	-----	------	-----	------	-----	------	-----	------	-----	------	-----	------	-----	------	-----	------	-----	------	-----	------	-----	------	-----	------	-----	------	-----	------	-----	------	-----	------	-----	------	-----	------	-----	------	-----	------	-----	------	-----	------	-----	------	-----	------	-----	------	-----	------	-----	------	-----	------	-----	------	-----	------	-----	------	-----	------	-----	------	-----	------	-----	------	-----	------	-----	------	-----	------	-----	------	-----	------	-----	------	-----	------	-----	------	-----	------	-----	------	-----	------	-----	------	-----	------	-----	------	-----	------	-----	------	-----	------	-----	------	-----	------	-----	------	-----	------	-----	------	-----	------	-----	------	-----	------	-----	------	-----	------	-----	------	-----	------	-----	------	-----	------	-----	------	-----	------	-----	------	-----	------	-----	------	-----	------	-----	------	-----	------	-----	------	-----	------	-----	------	-----	------	-----	------	-----	------	-----	------	-----	------	-----	------	-----	------	-----	------	-----	------	-----	------	-----	------	-----	------	-----	------	-----	------	-----	------	-----	------	-----	------	-----	------	-----	------	-----	------	-----	------	-----	------	-----	------	-----	------	-----	------	-----	------	-----	------	-----	------	-----	------	-----	------	-----	------	-----	------	-----	------	-----	------	-----	------	-----	------	-----	------	-----	------	----



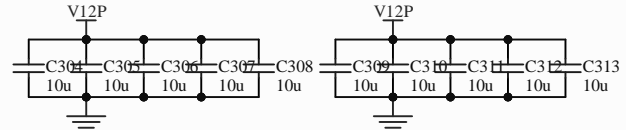








*These can be removed in the board compilation file



M300B			
OUT_LOW12	W1	OUT_LOW12	W2
OUT_LOW4_DIODE	W3	OUT_LOW4_DIODE	W4
OUT_INJ4	V12P W5	OUT_LOW2_DUAL	W6
OUT_LOW5_PULLUP	W7	OUT_PP1	W8
OUT_INJ8	W9	OUT_HIGH1	W10
OUT_LOW3_DIODE	W11	OUT_INJ5	W12
INJ8	W13	OUT_INJ7	W14
INJ6	W15	V5	W16
INJ4	W17	INJ8	W18
LOW8	W19	INJ6	W19
INJ2	W21	INJ4	W20
LOW4_DIODE	W23	INJ2	W21
LOW7	W25	LOW8	W22
LOW12	W27	INJ1	W24
COIL_B1	W29	LOW9	W26
COIL_A1	W31	PP1	W28
LOW10	W33	LOW12	W30
LOW6_HIGH2	W35	COIL_B2	W32
LOW5_HIGH1	W37	COIL_A2	W34
	W39	COIL_A1	W36
		LOW2_DUAL	W38
		LOW1_DUAL	W40
		LOW3_DIODE	

Hellen One : Output Module interface

M300A			
OUT_COIL_A1	S1	OUT_COIL_A1	S2
OUT_COIL_B2	S3	OUT_COIL_A2	S4
OUT_LOW1_DUAL	S5	OUT_COIL_B1	S6
OUT_HIGH2	S7	OUT_PP2	S8
V12_RAW	S9	OUT_LOW8	S10
OUT_LOW11	S11	OUT_LOW10	S12
OUT_INJ6	S13	OUT_LOW6_PULLUP	S14
OUT_INJ3	S15	OUT_LOW7	S16
	S17	OUT_INJ2	S18
		OUT_INJ1	

Hellen One : Output Module interface

Title		
Size	Number	Revision
A3		
Date:	12.26.2020	Sheet of
File:	G:\RADIO\hellen1-output.SchDoc	Drawn By:

